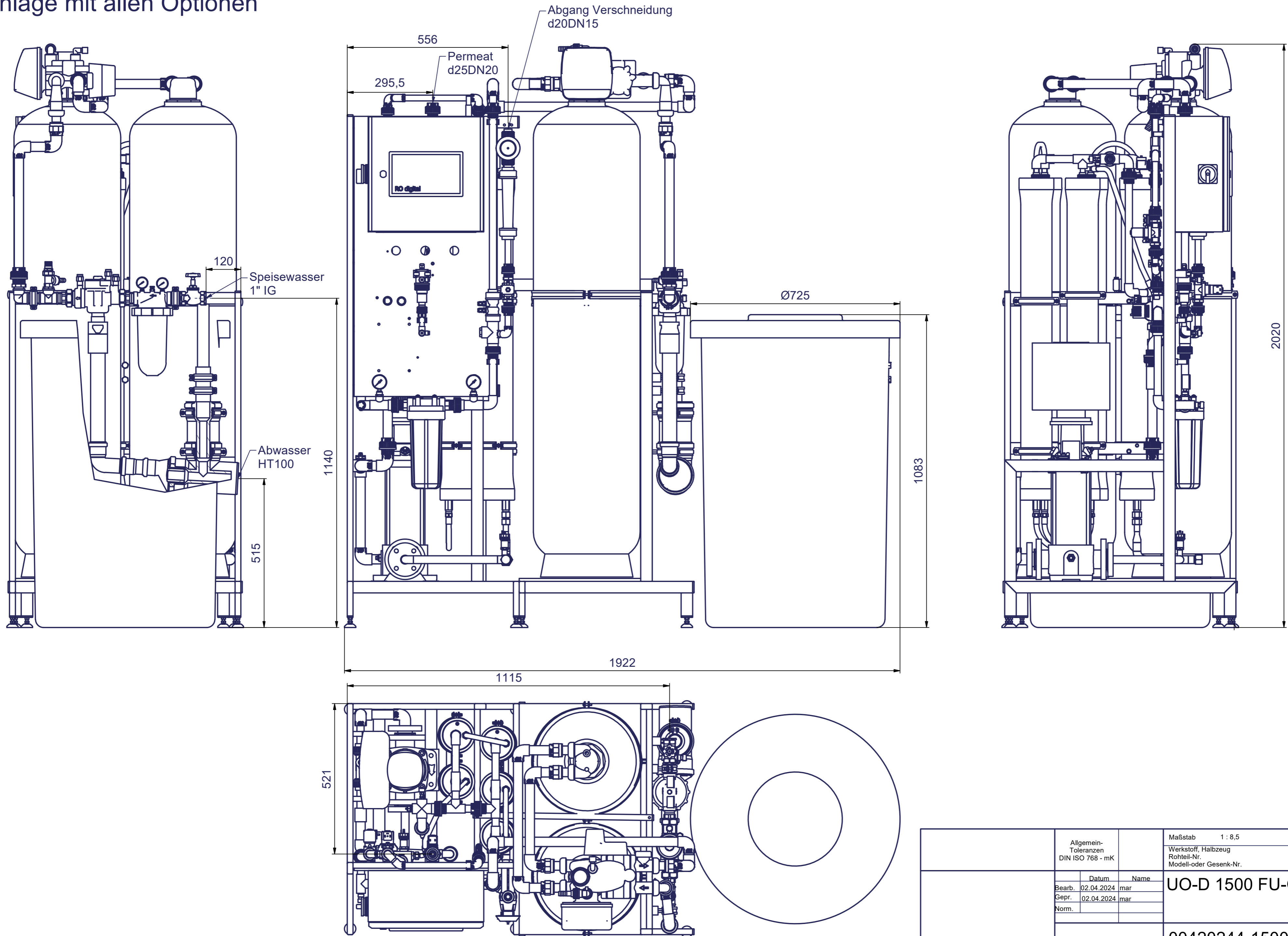
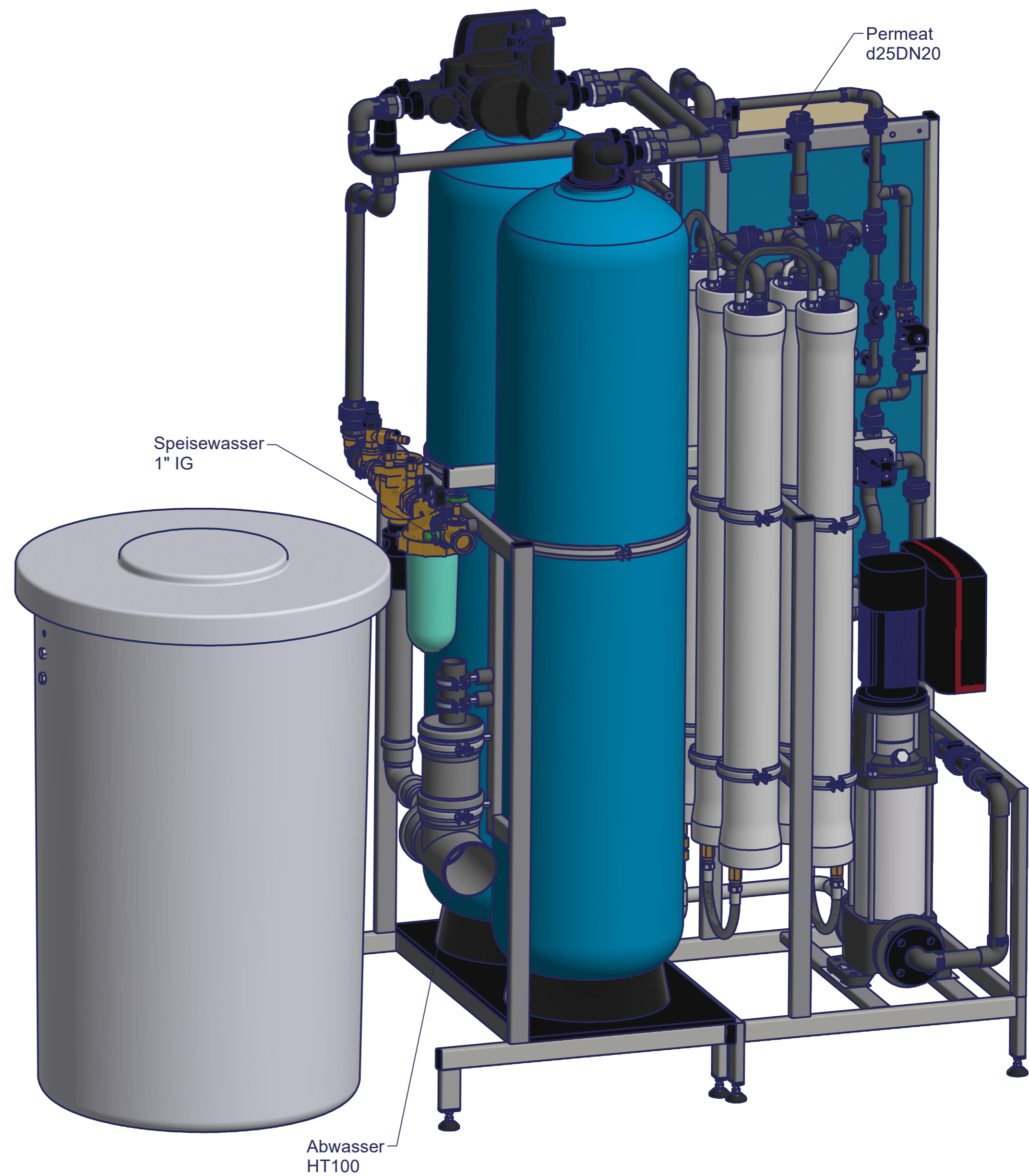


Anlage mit allen Optionen



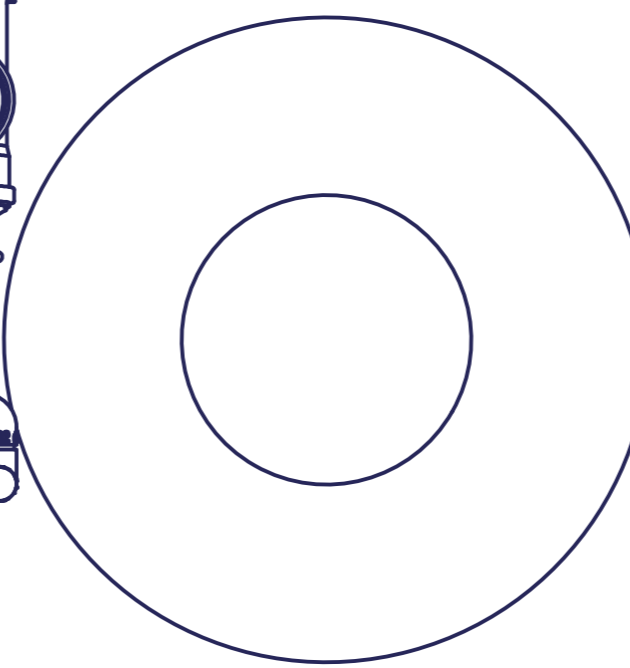
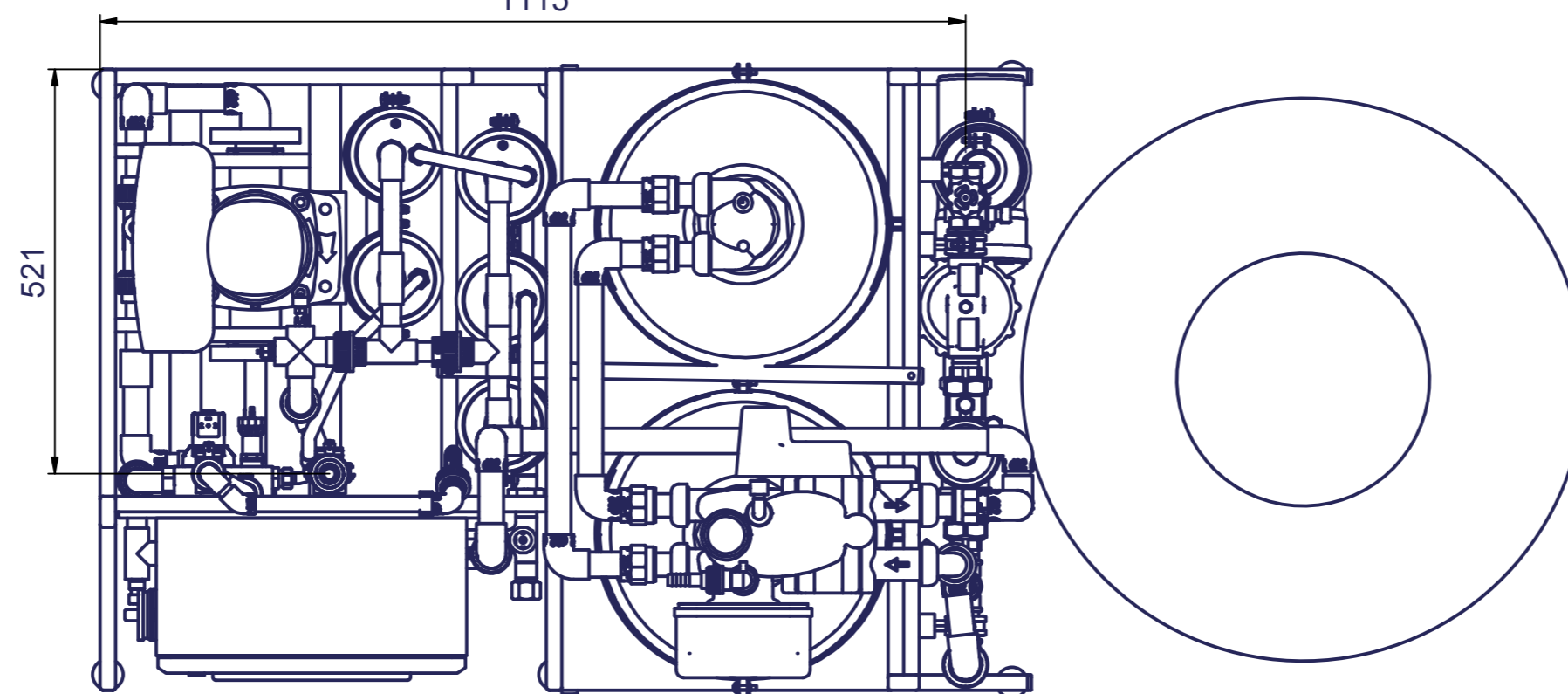
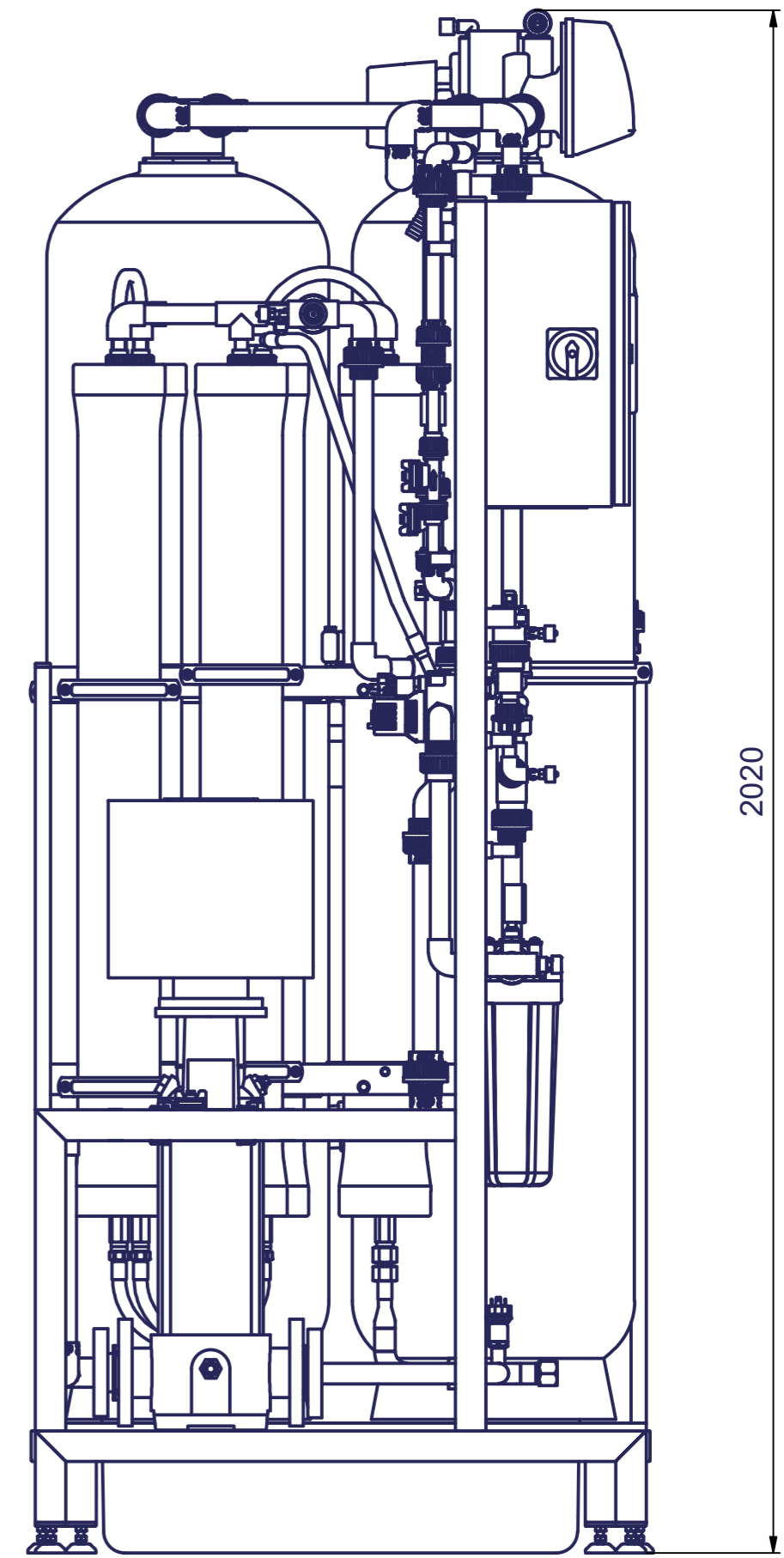
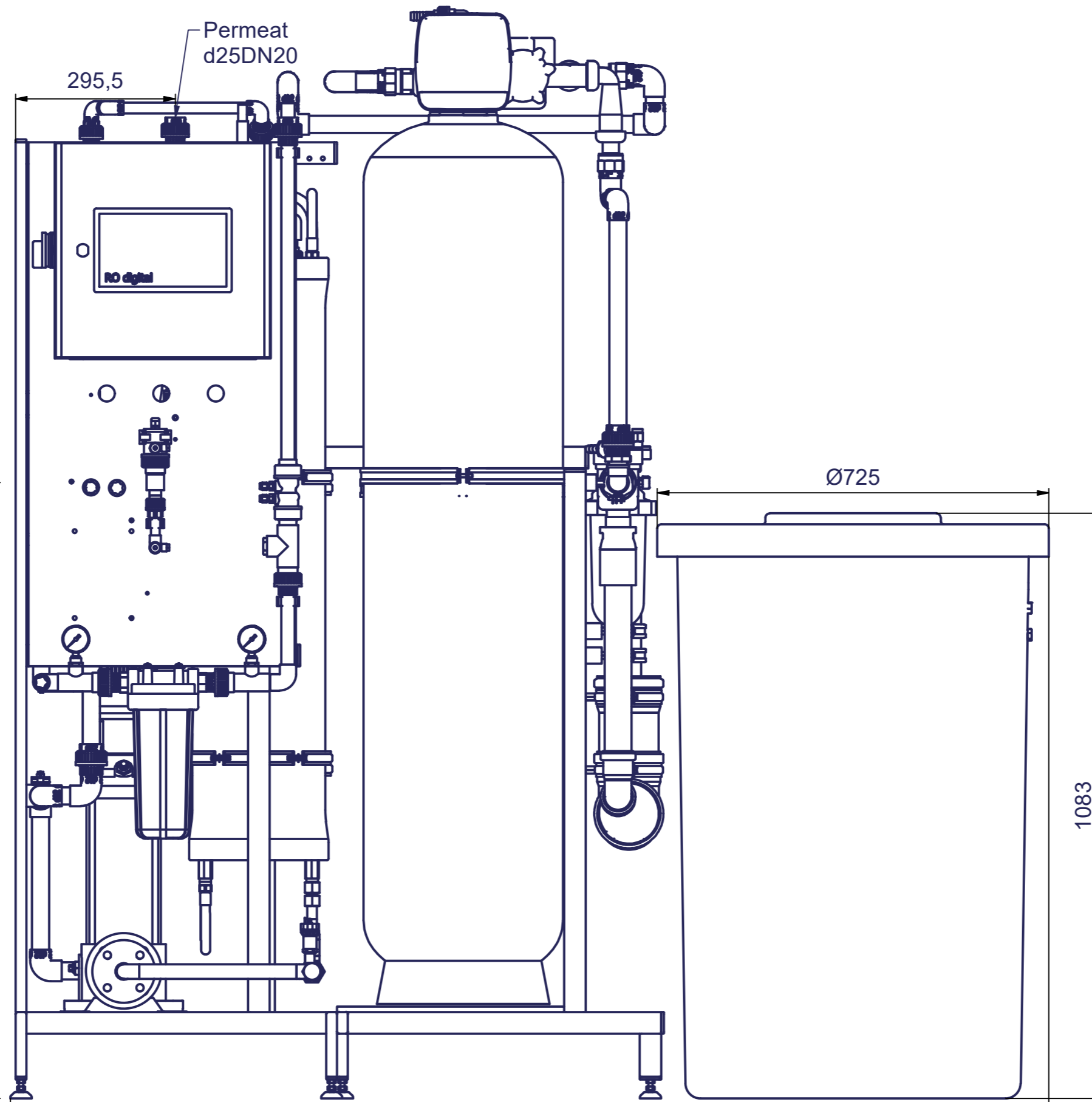
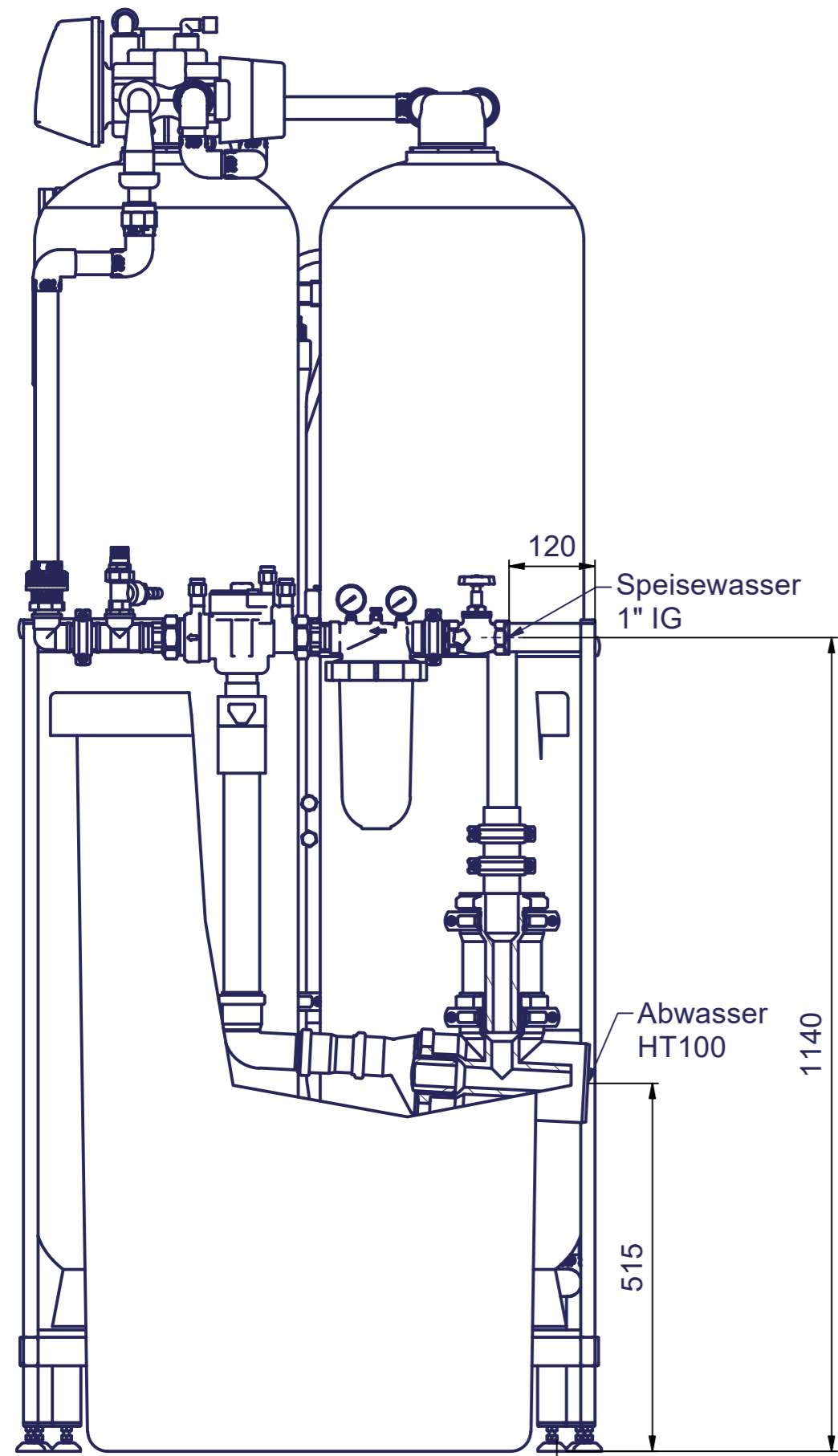
Allgemein-Toleranzen DIN ISO 768 - mK		Maßstab 1 : 8,5		(Gewicht) 0,00 kg
Bearb. 02.04.2024 Gep. 02.04.2024 Norm.		Datum Name 02.04.2024 mar 02.04.2024 mar		UO-D 1500 FU-CD
		00420244-15000		Blatt 1 A2
Rev.	Änderung	Datum	Name	Ursprung 00420234-11000
				Ersatz für
				Ersetzt durch

Anlage mit allen Optionen



Allgemein-Toleranzen DIN ISO 768 - mK		Maßstab 1 : 7		(Gewicht) 0,00 kg	
Werkstoff, Halbzeug Rohteil-Nr. Modell-oder Gesenk-Nr.		UO-D 1500 FU-CD			
Bearb.	Datum				Name
Gepr.	02.04.2024				mar
Norm.					
00420244-15000		Blatt 2		A2	
Rev.	Änderung	Datum	Name	Ursprung 00420234-11000	
				Ersatz für	
				Ersetzt durch	

Anlage ohne Optionen



Allgemein-Toleranzen DIN ISO 768 - mK		Maßstab 1 : 8,5		(Gewicht) 0,00 kg
Werkstoff, Halbzeug Rohteil-Nr. Modell-oder Gesenk-Nr.		UO-D 1500 FU-CD		
Datum		Name		
Bearb.	02.04.2024	mar		
Gep.	02.04.2024	mar		
Norm.				
00420244-15000		Blatt 3		
A2				
Rev.	Änderung	Datum	Name	Ursprung 00420234-11000
				Ersatz für
				Ersetzt durch

Anlage ohne Optionen



Allgemein-Toleranzen DIN ISO 768 - mK		Maßstab 1 : 7		(Gewicht) 0,00 kg	
Werkstoff, Halbzeug Rohteil-Nr. Modell-oder Gesenk-Nr.		UO-D 1500 FU-CD			
Bearb.	Datum				Name
Gep.	02.04.2024				mar
Norm.		00420244-15000			
Rev.	Änderung	Datum	Name	Ursprung 00420234-11000	
			Ersatz für		
			Ersetzt durch		

Blatt
4
A2