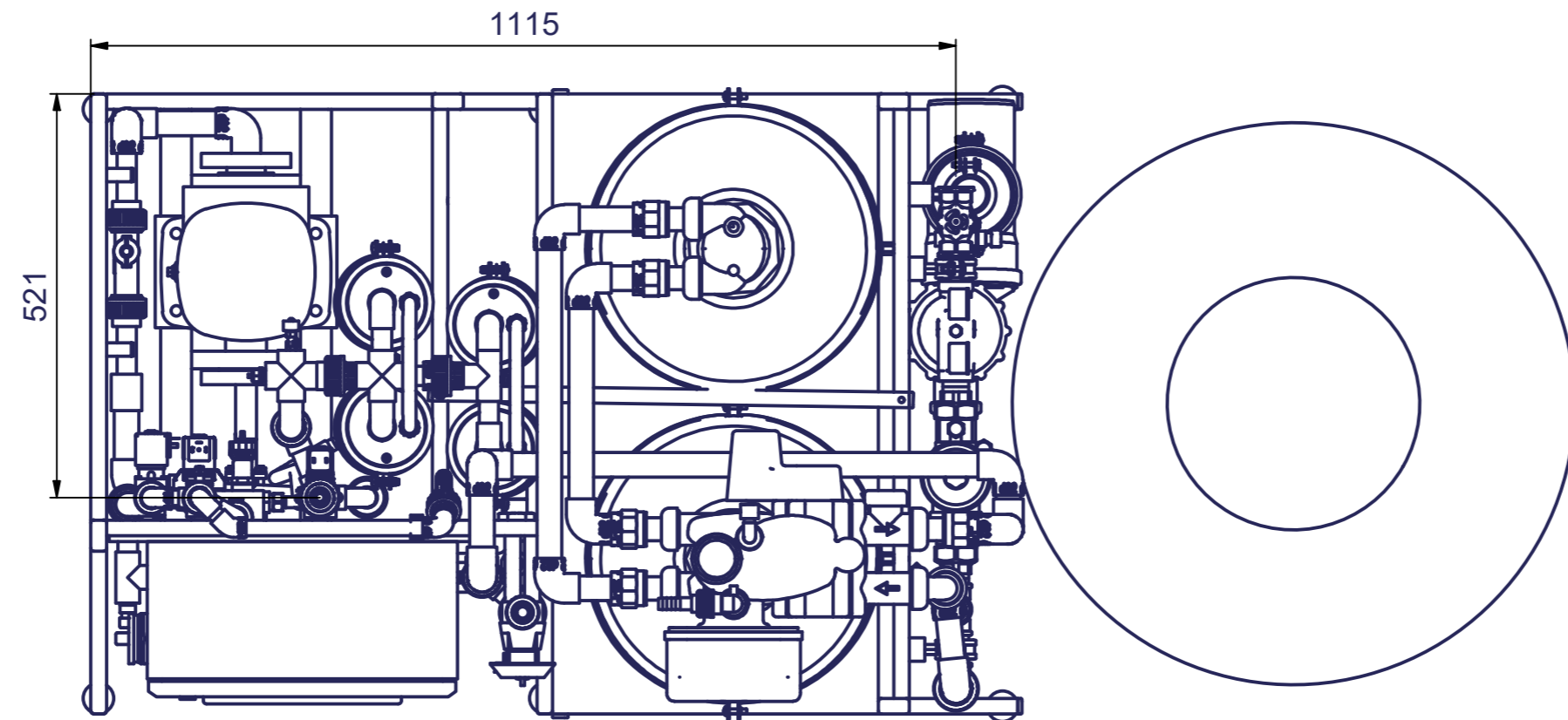
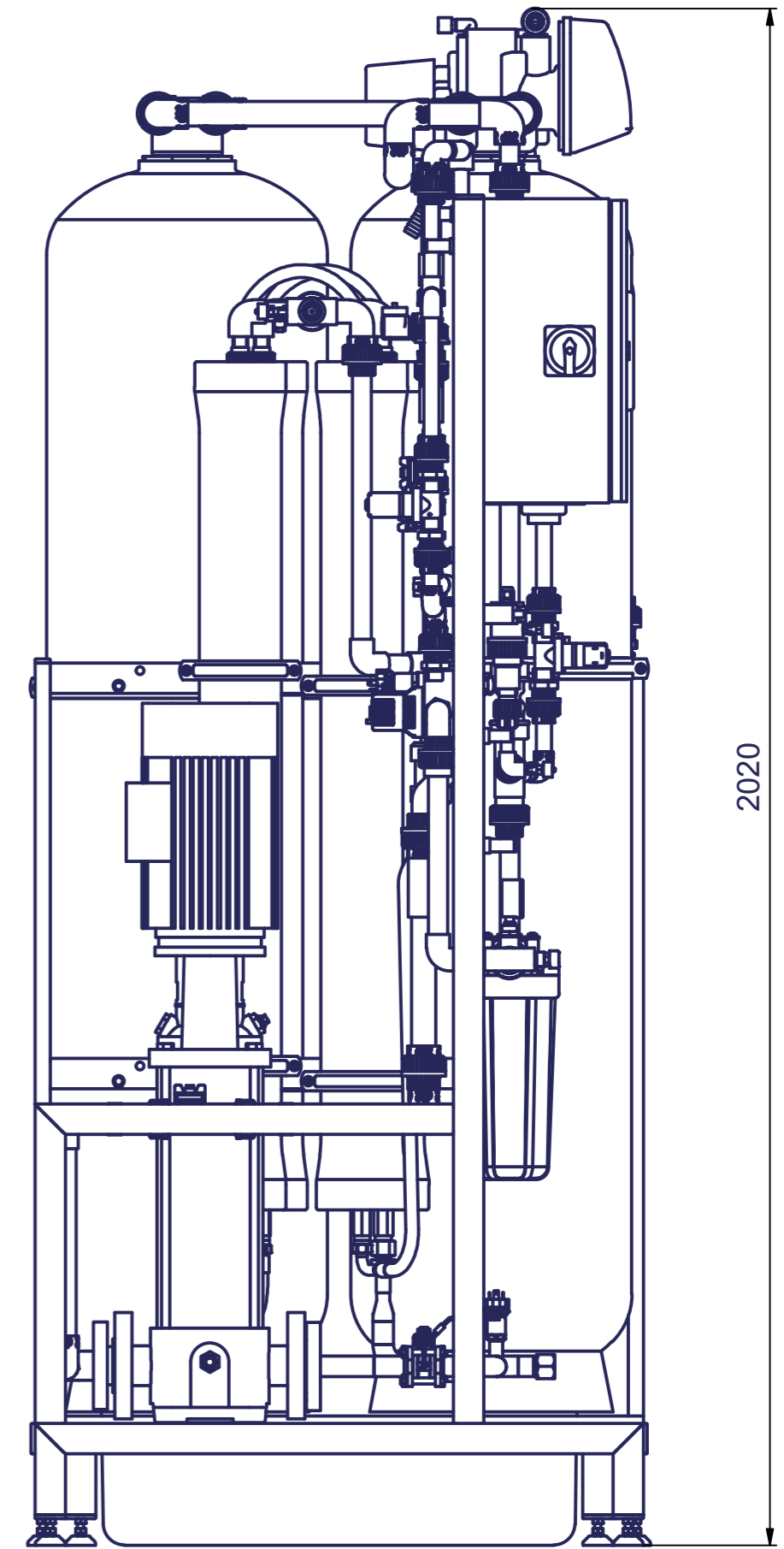
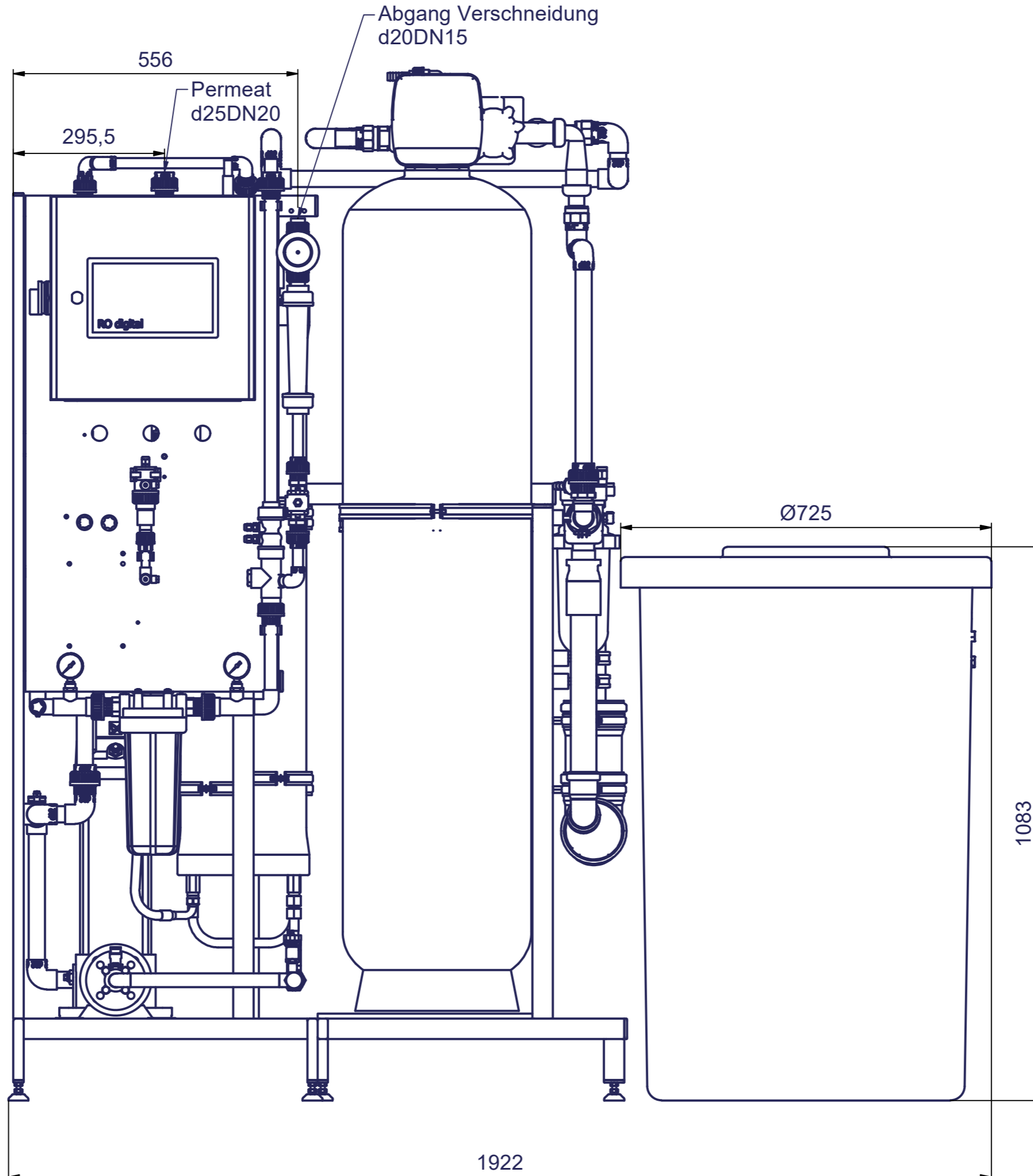
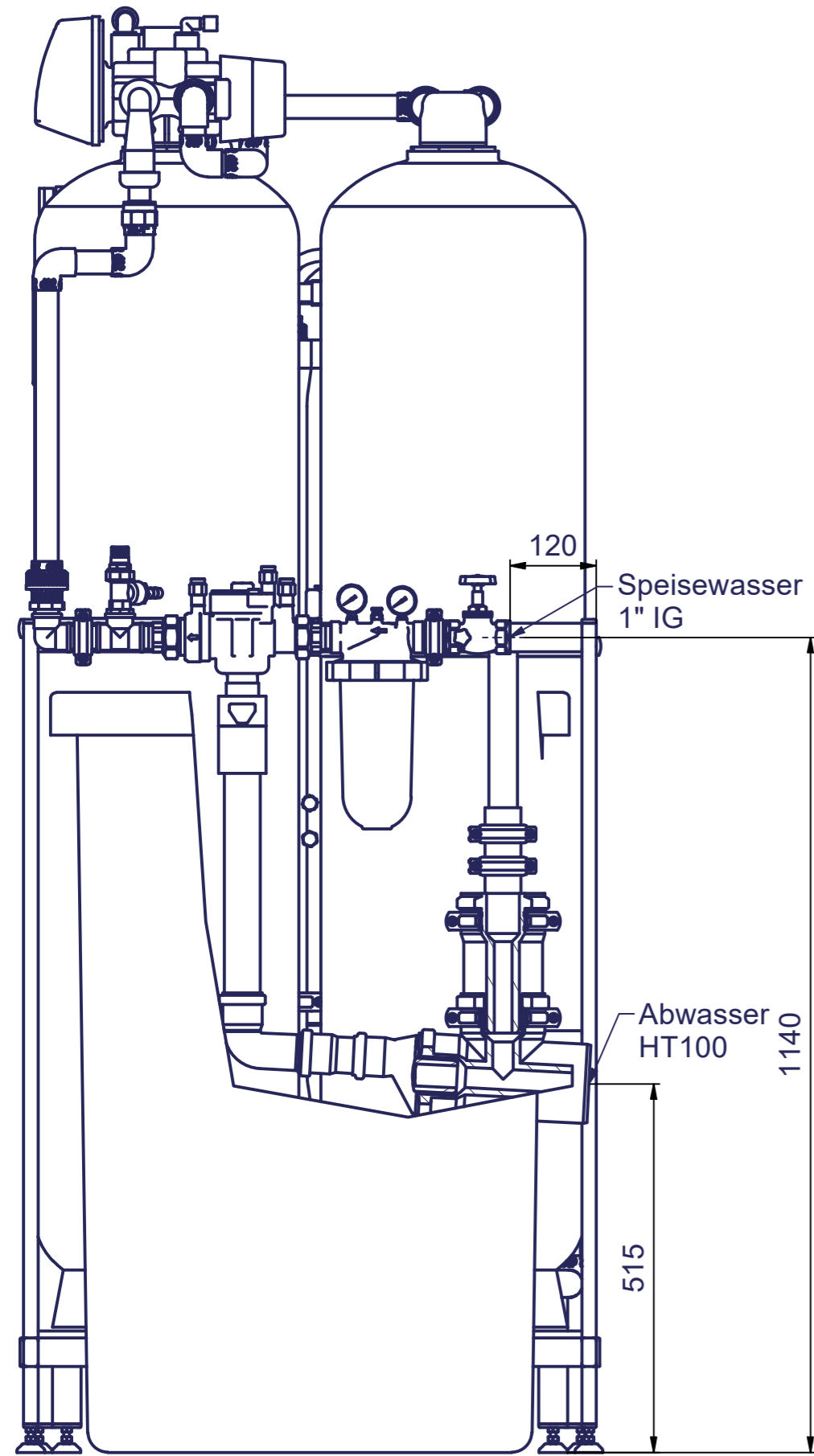


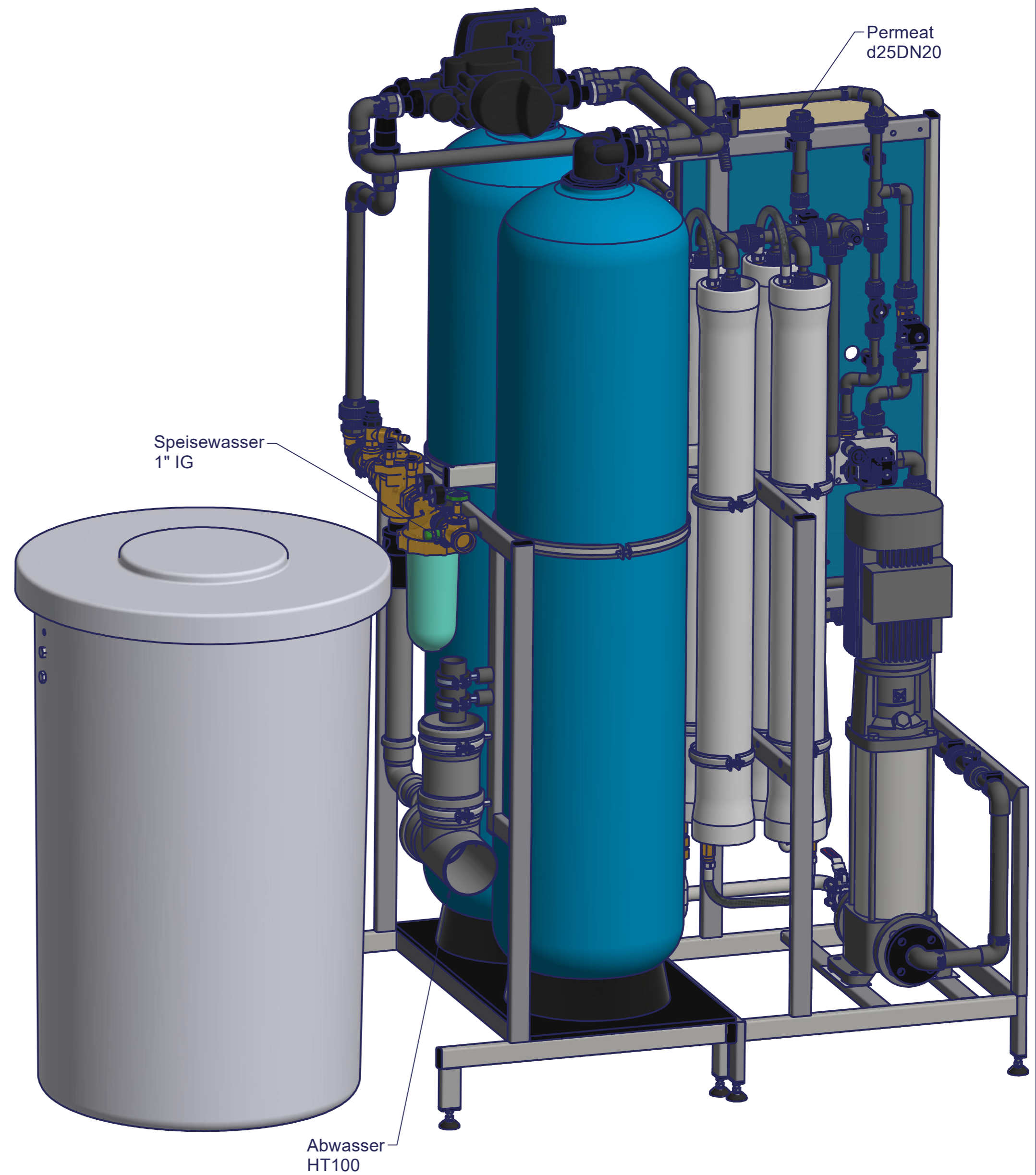
# Anlage mit allen Optionen



Allgemein-Toleranzen DIN ISO 768 - mK		Maßstab 1 : 8,5		(Gewicht) 0,00 kg
Bearb. 28.03.2024		Datum 28.03.2024		UO-D 1200 CD
Gepr. 28.03.2024		Name mar		
Norm.		Name		
00420233-15000			Blatt 1	
A2			Ersatz für	

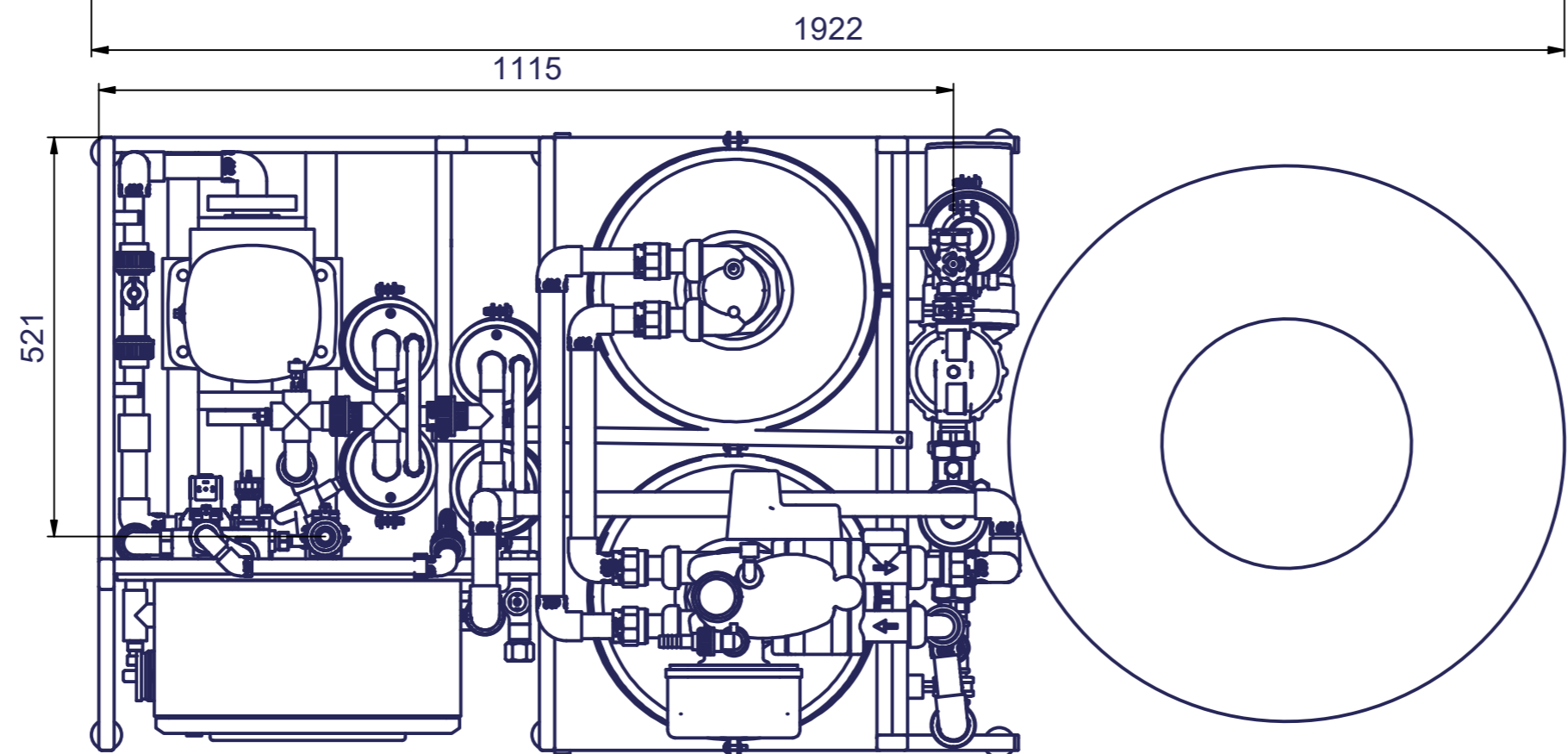
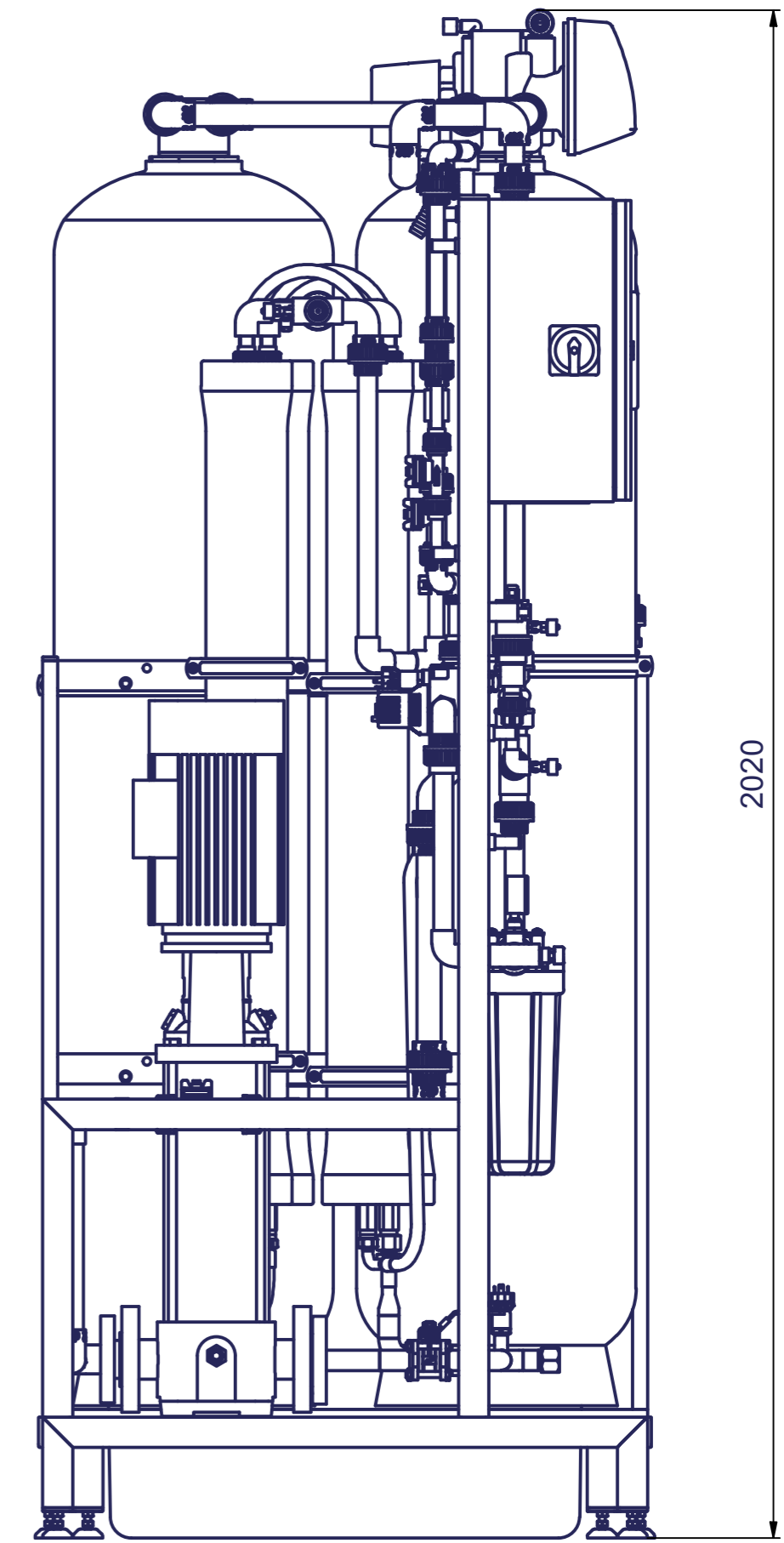
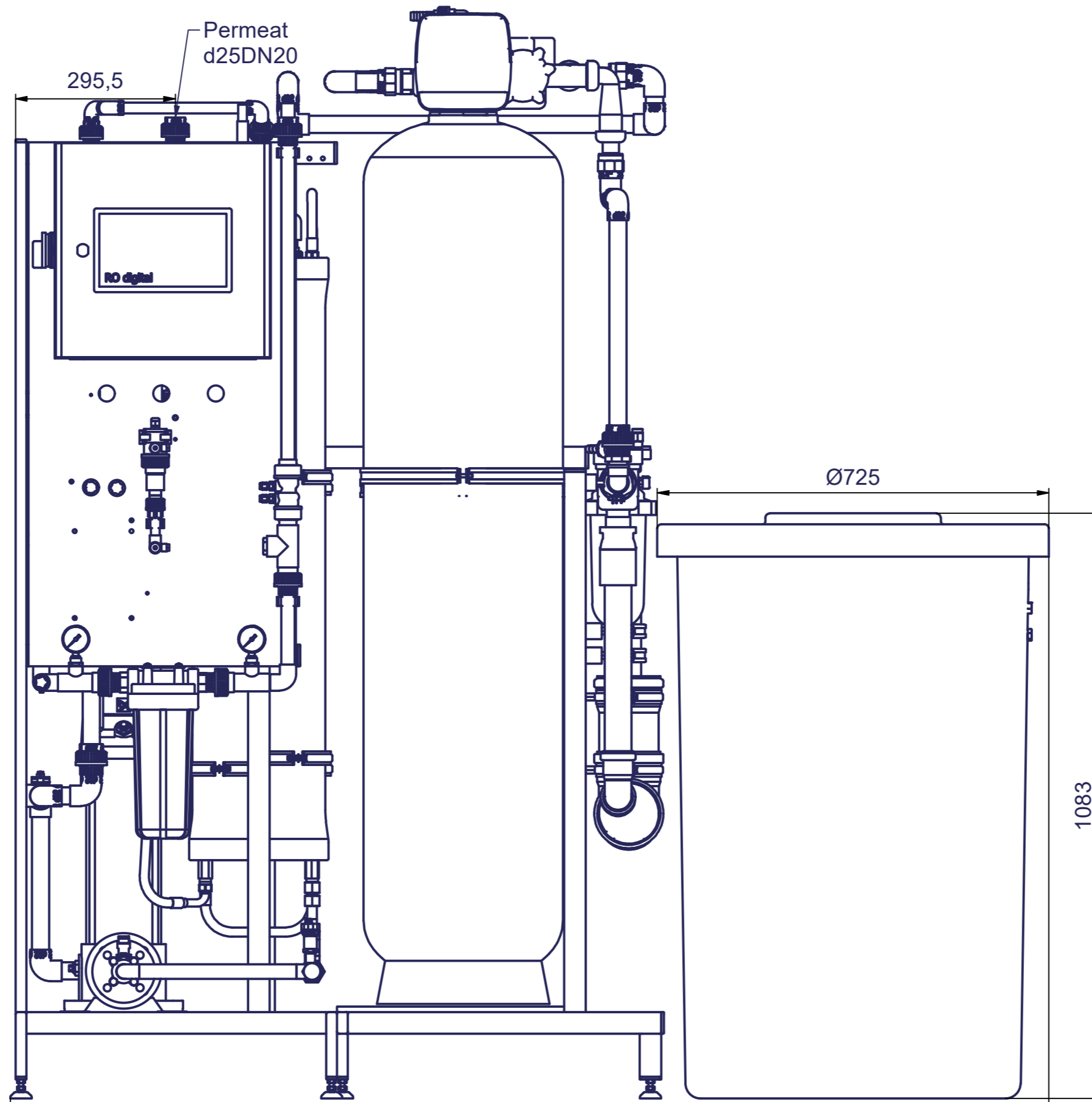
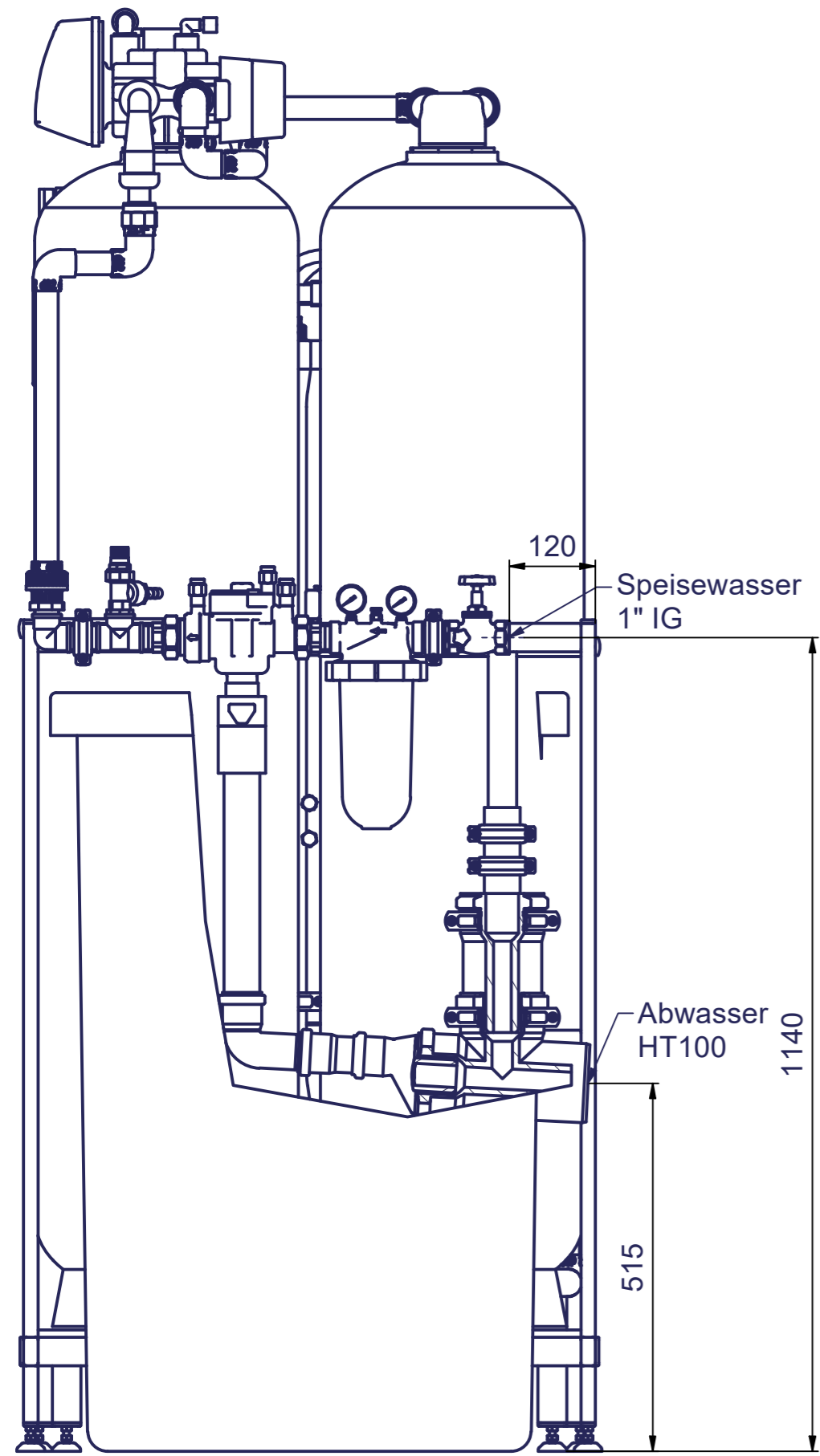
Rev.	Änderung	Datum	Name	Ursprung 00420234-11000	Ersatz für	Ersetzt durch
------	----------	-------	------	-------------------------	------------	---------------

# Anlage mit allen Optionen



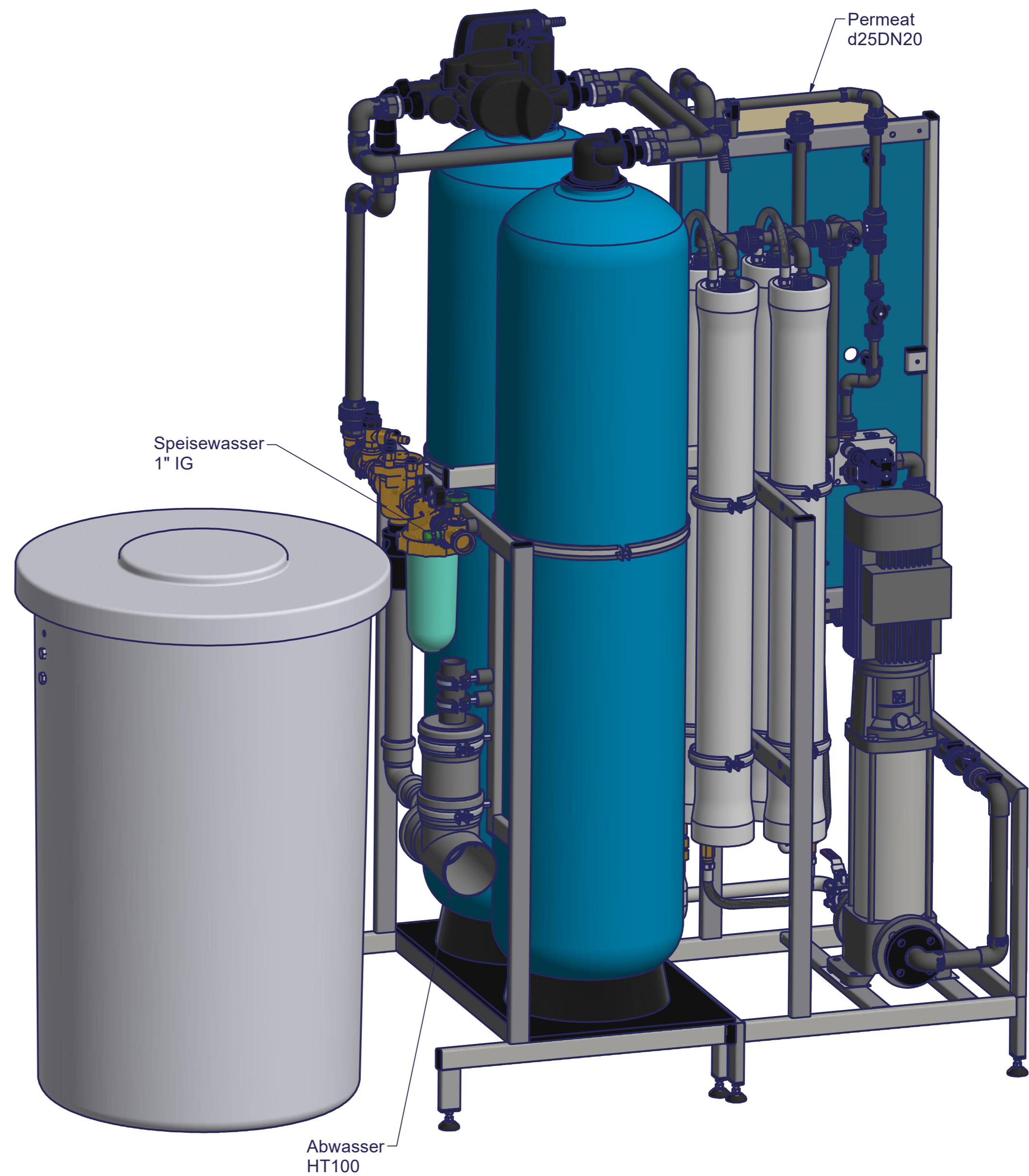
Allgemein-Toleranzen DIN ISO 768 - mK		Maßstab 1 : 7		(Gewicht) 0,00 kg	
Werkstoff, Halbzeug Rohteil-Nr. Modell-oder Gesenk-Nr.		UO-D 1200 CD			
Bearb.	Datum				Name
Gepr.	28.03.2024				mar
Norm.	28.03.2024				mar
00420233-15000		Blatt 2		A2	
Rev.	Änderung	Datum	Name	Ursprung 00420234-11000	
3				Ersatz für	
				Ersetzt durch	

# Anlage ohne Optionen



Allgemein-Toleranzen DIN ISO 768 - mK		Maßstab 1 : 8,5		(Gewicht) 0,00 kg
Werkstoff, Halbzeug Rohteil-Nr. Modell-oder Gesenk-Nr.		UO-D 1200 CD		
Ursprung 00420234-11000				
Rev.	Änderung	Datum	Name	Blatt 3
				A2

# Anlage ohne Optionen



Allgemein-Toleranzen DIN ISO 768 - mK		Maßstab 1 : 7		(Gewicht) 0,00 kg	
Werkstoff, Halbzeug Rohteil-Nr. Modell-oder Gesenk-Nr.		UO-D 1200 CD			
Bearb.	Datum				Name
Gepr.	28.03.2024				mar
Norm.	28.03.2024				mar
00420233-15000		Blatt 4		A2	
Rev.	Änderung	Datum	Name	Ursprung 00420234-11000	
3				Ersatz für	
				Ersetzt durch	