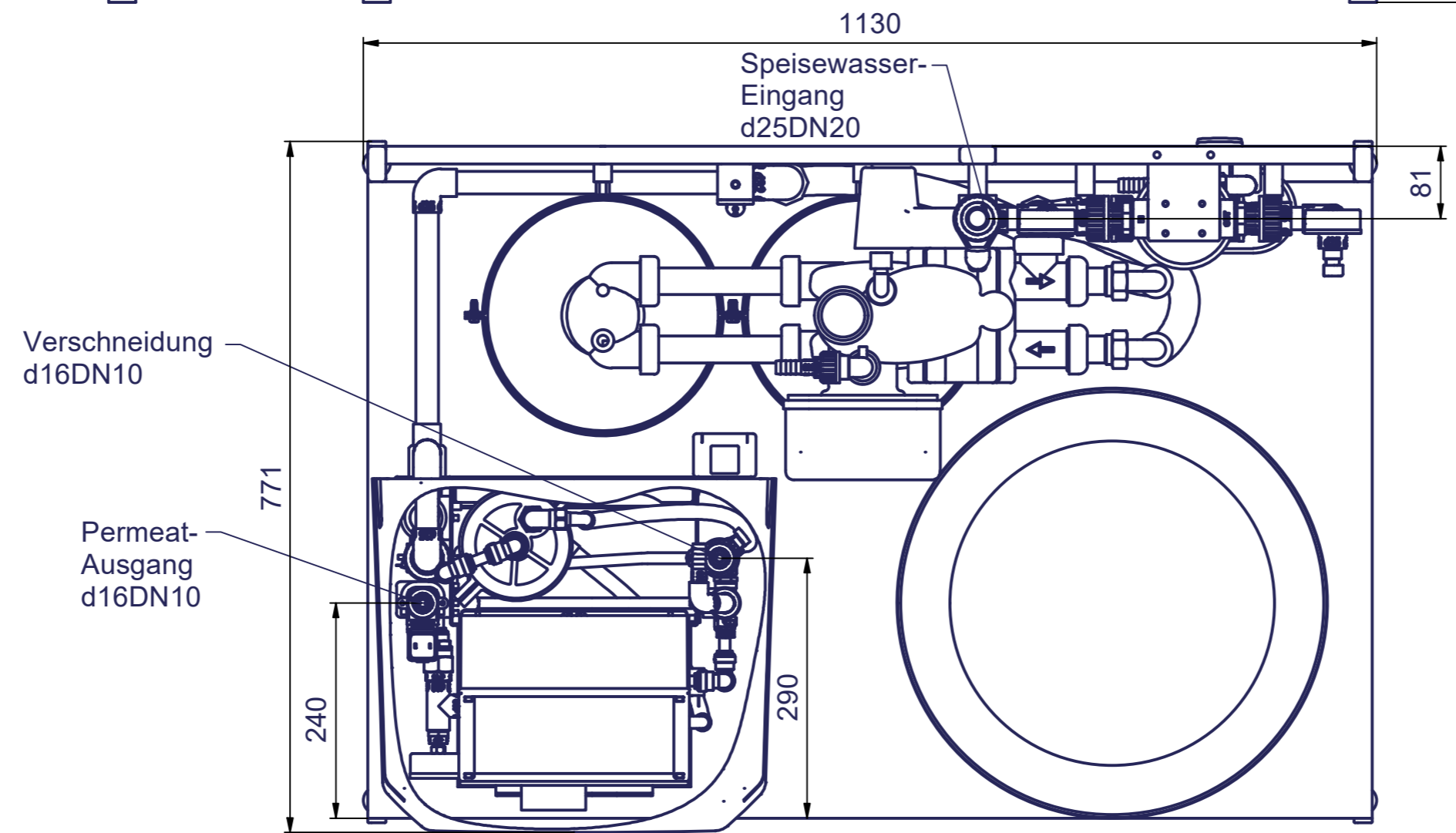
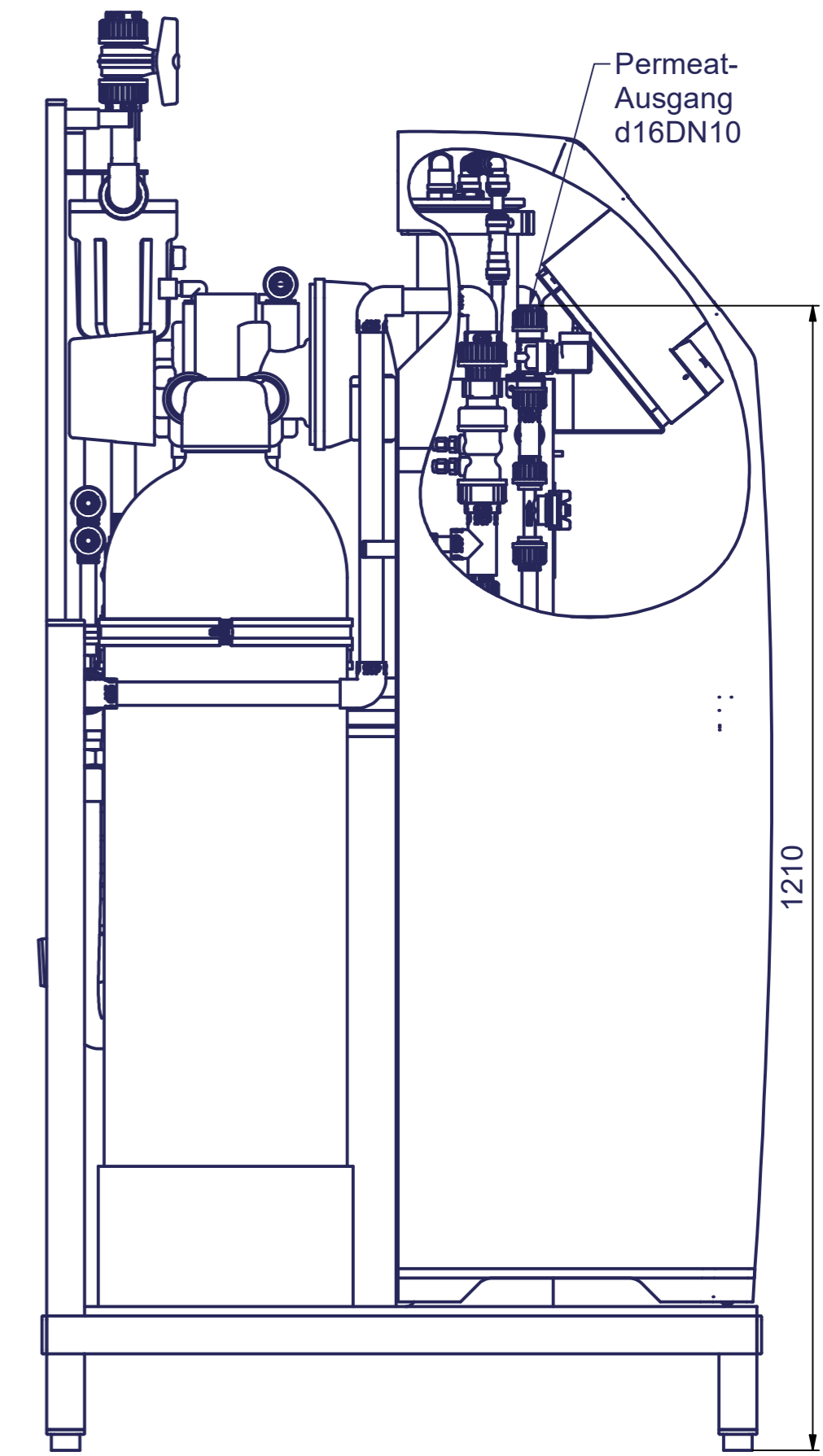
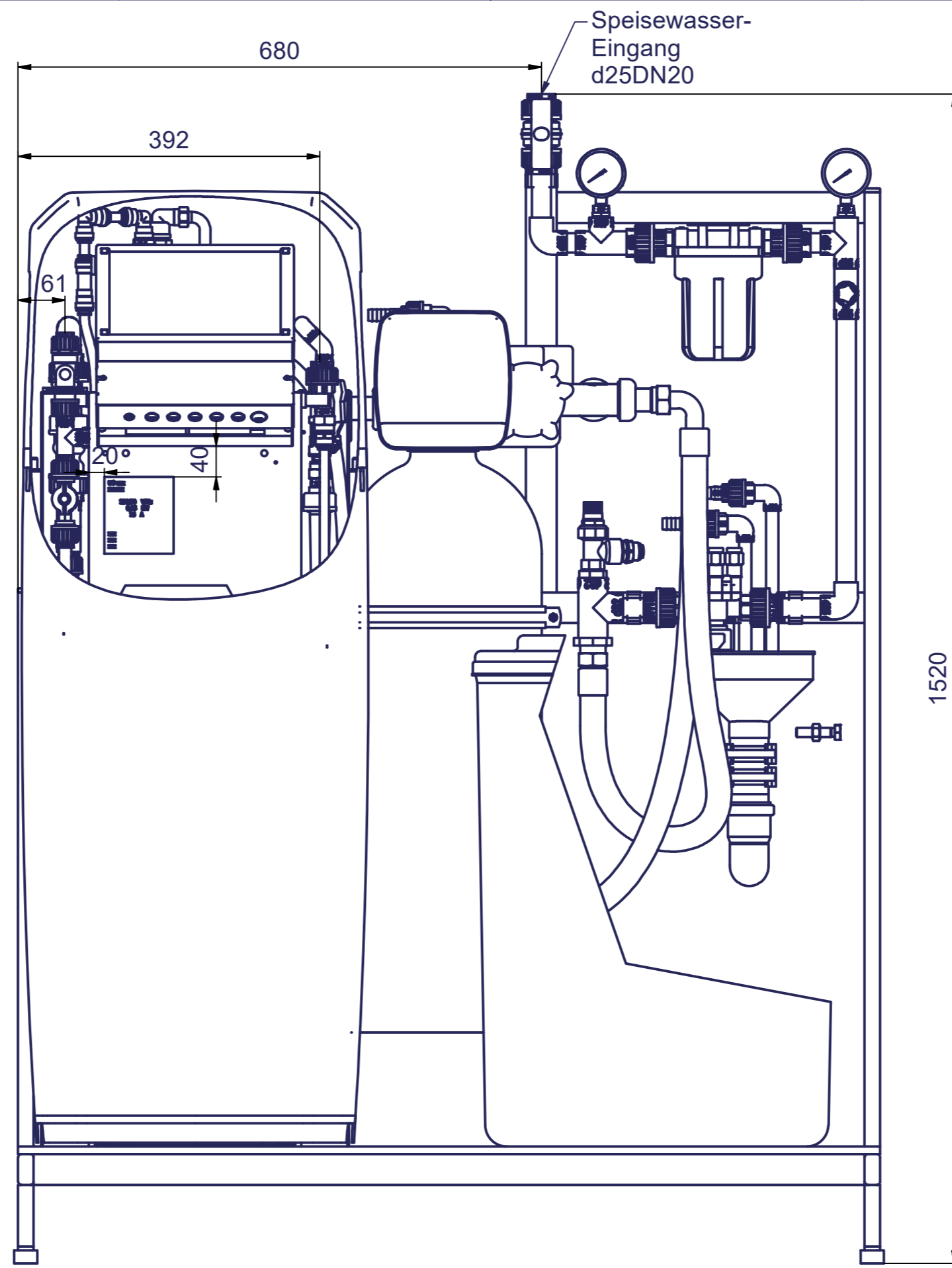
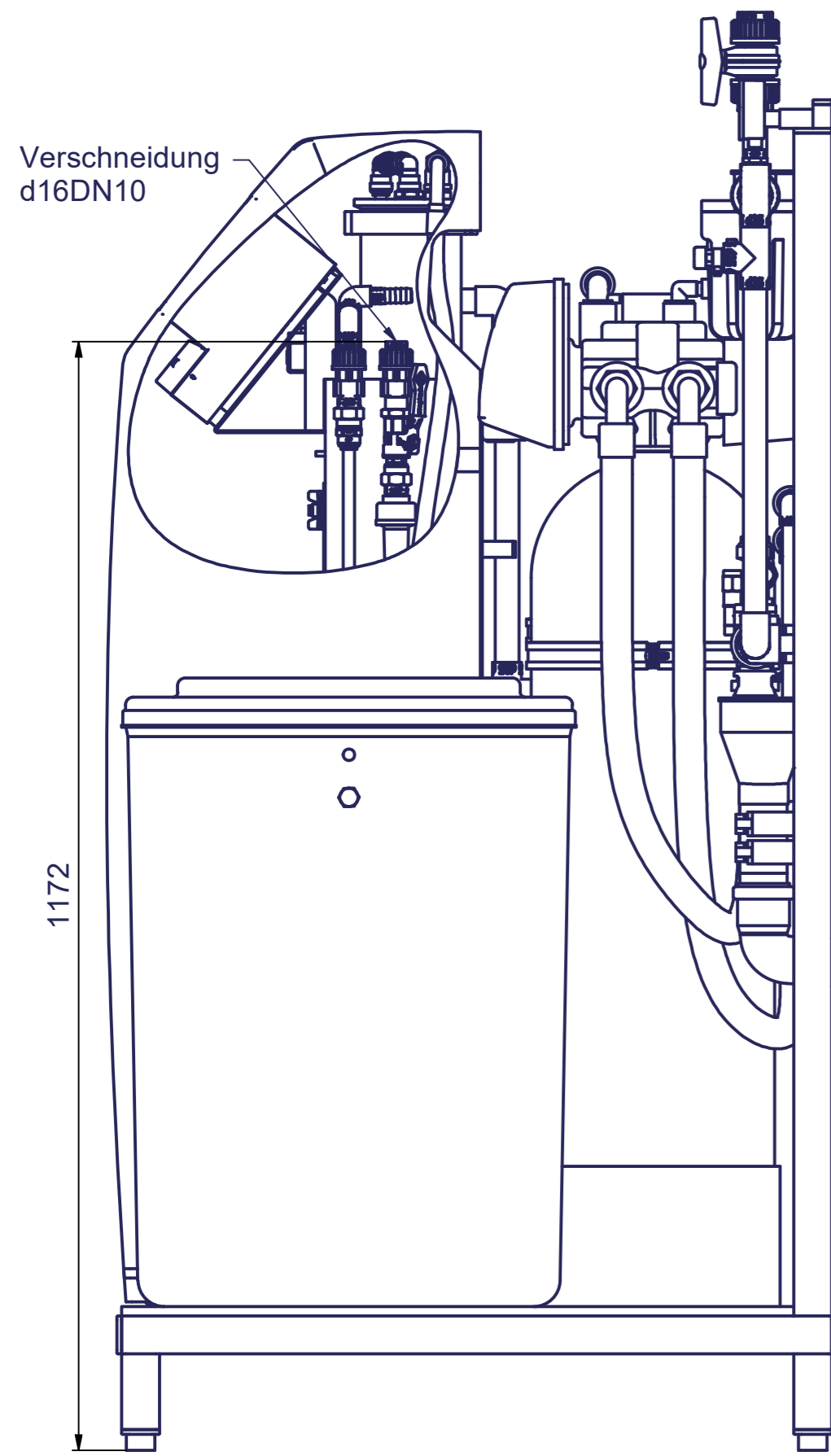
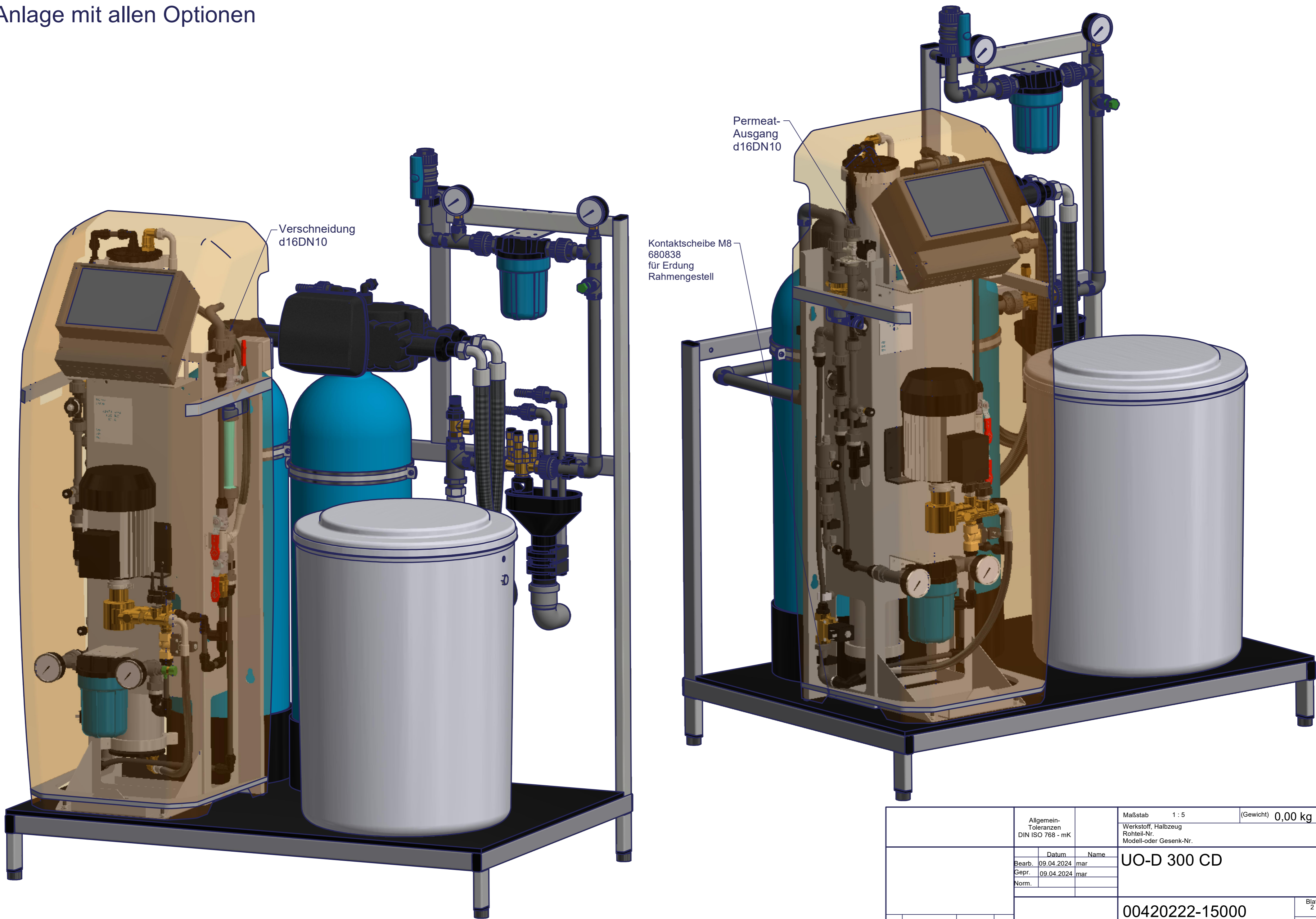


# Anlage mit allen Optionen



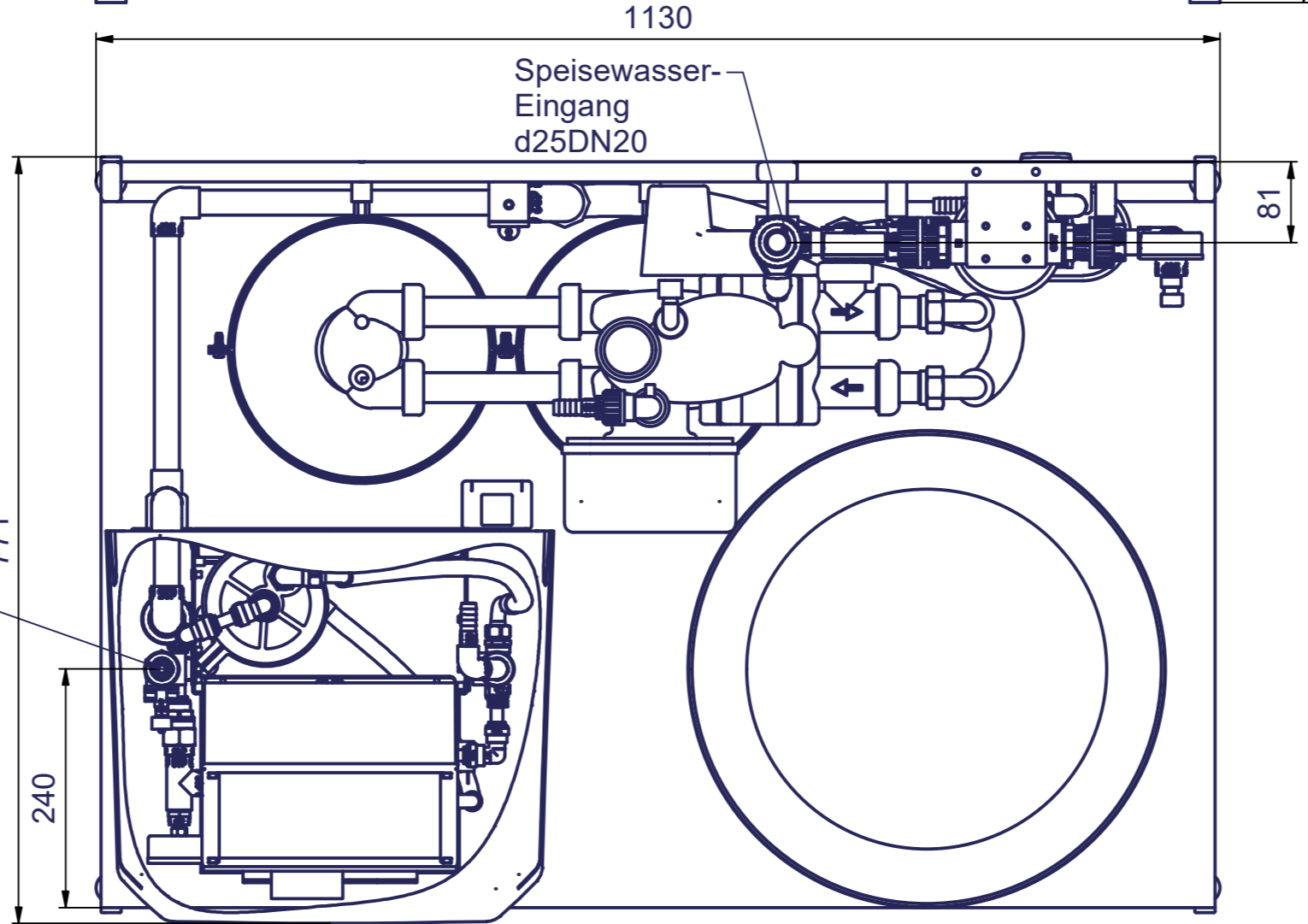
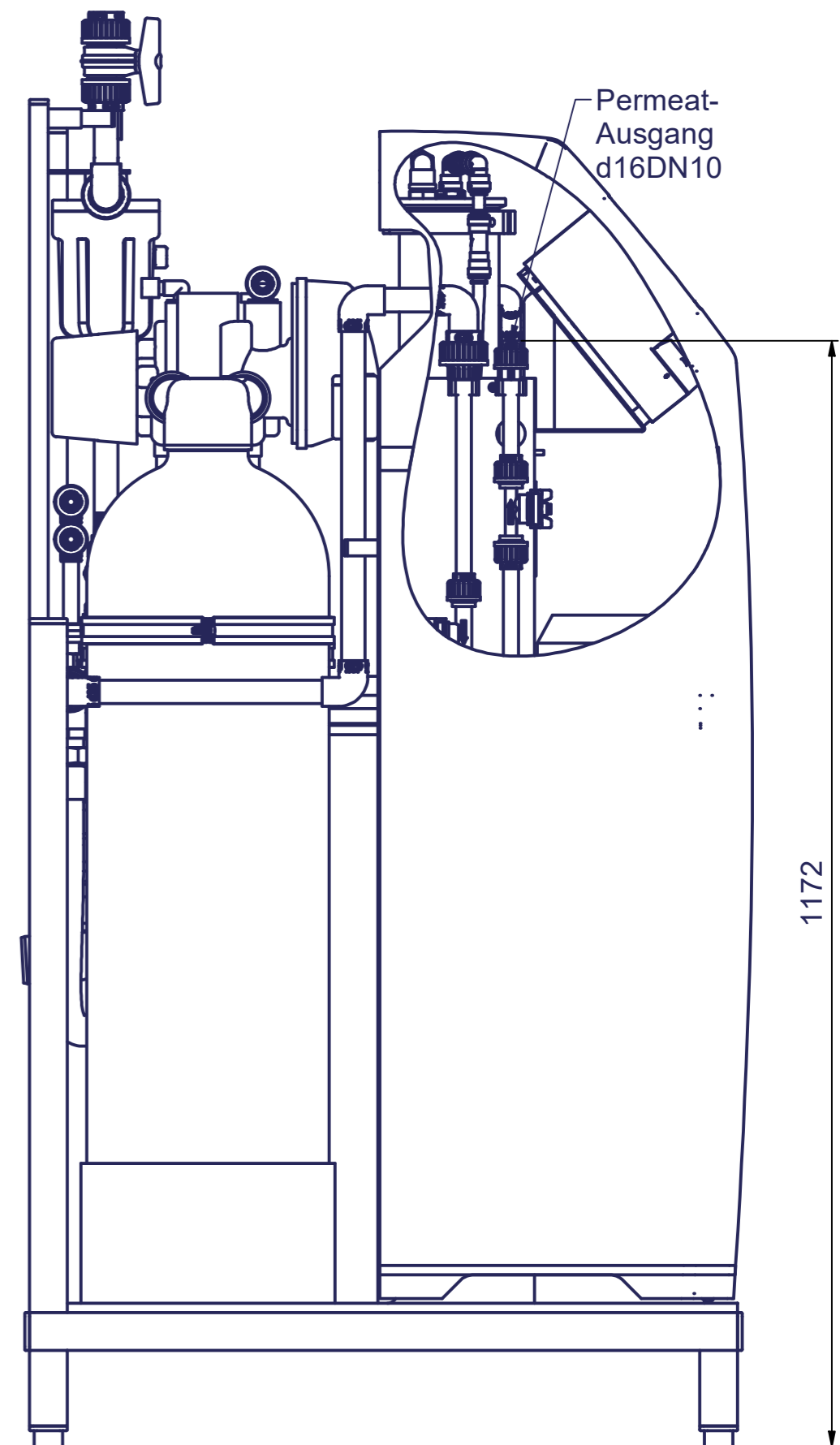
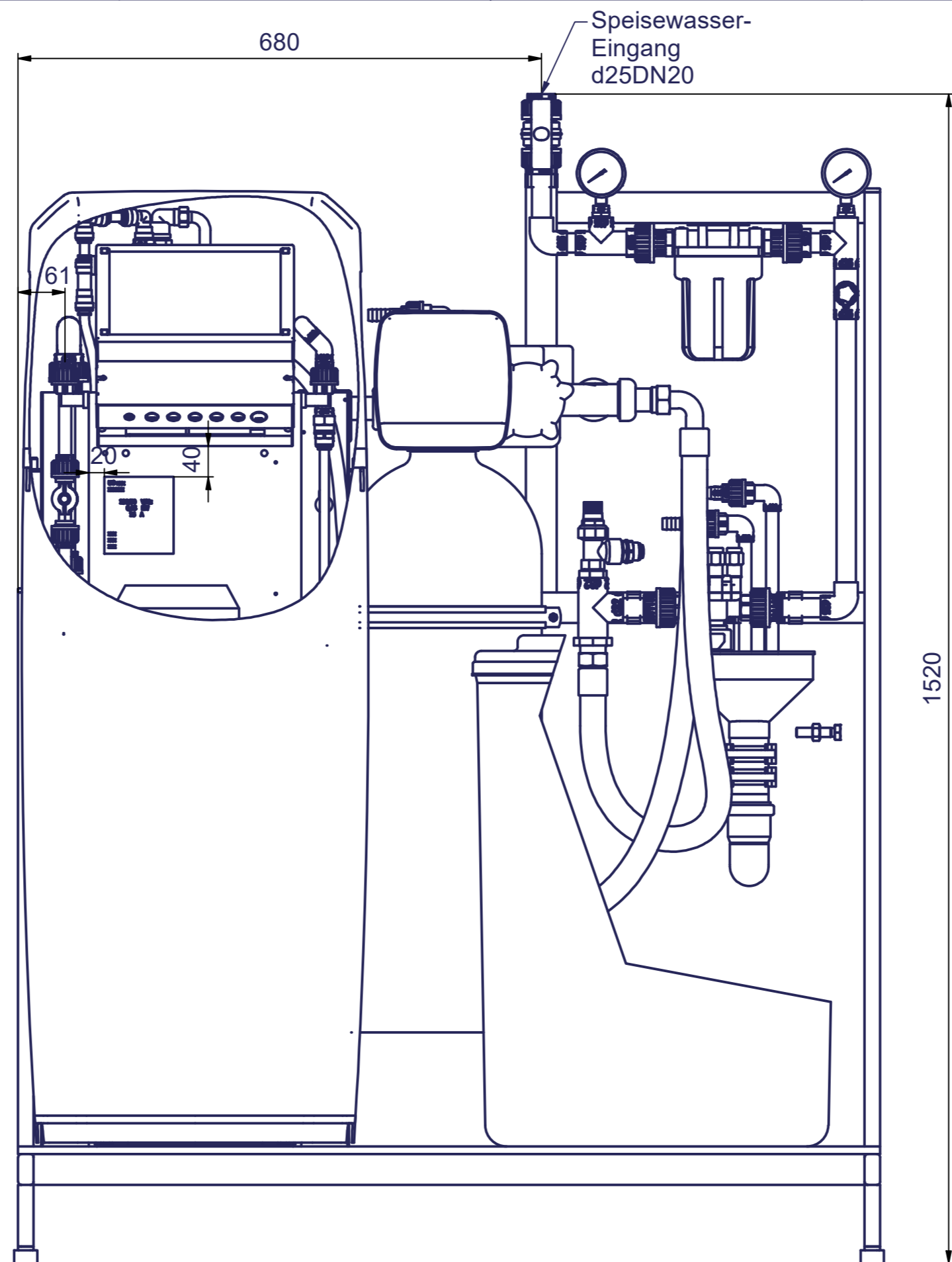
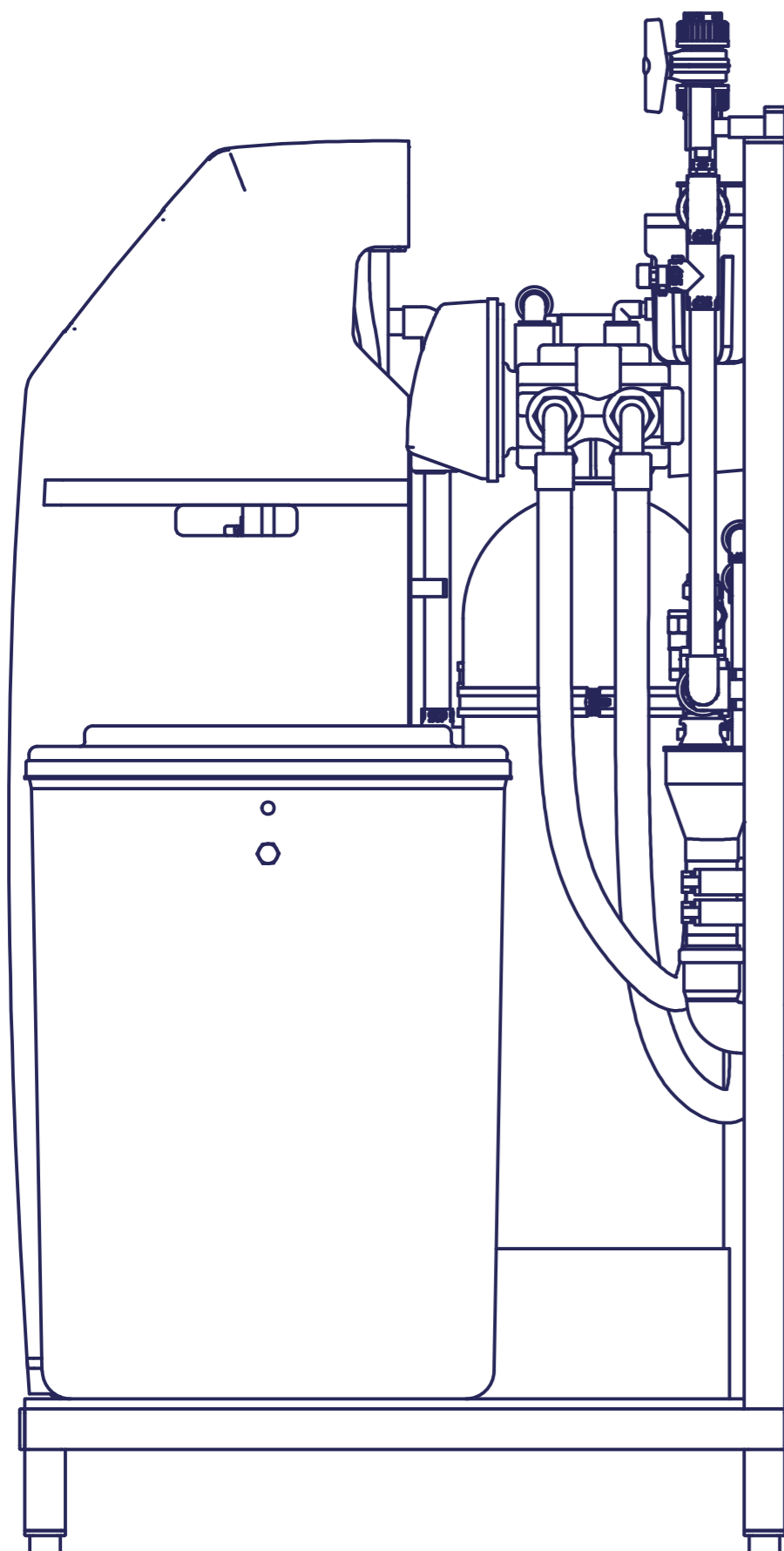
Allgemein-Toleranzen DIN ISO 768 - mK		Maßstab 1 : 6,5		(Gewicht) 0,00 kg
Datum		Name		UO-D 300 CD
Bearb.	09.04.2024	mar		
Gepr.	09.04.2024	mar		
Norm.				00420222-15000
Rev.	Änderung	Datum	Name	Ursprung 00420222-11000
				Ersatz für
				Ersetzt durch

# Anlage mit allen Optionen



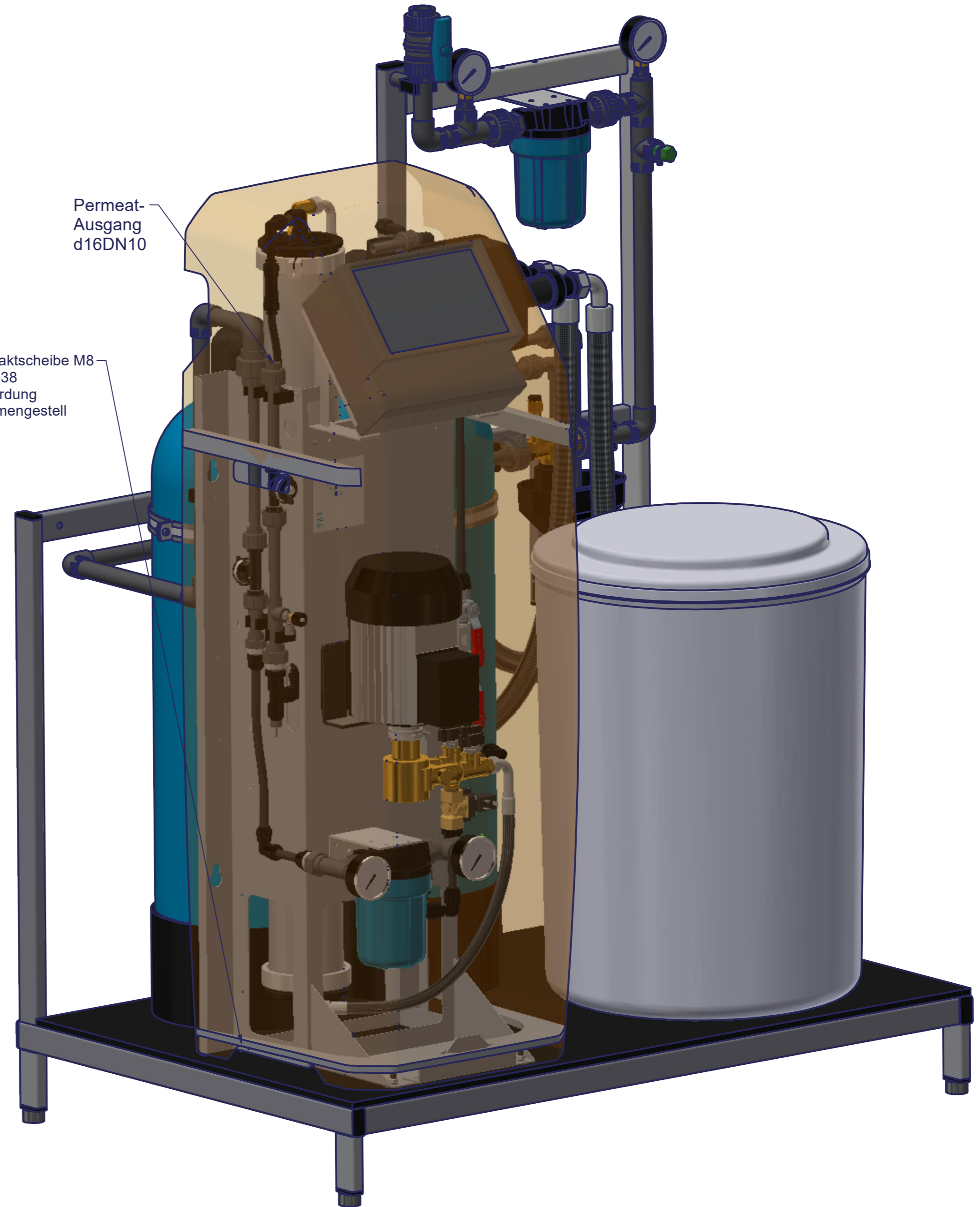
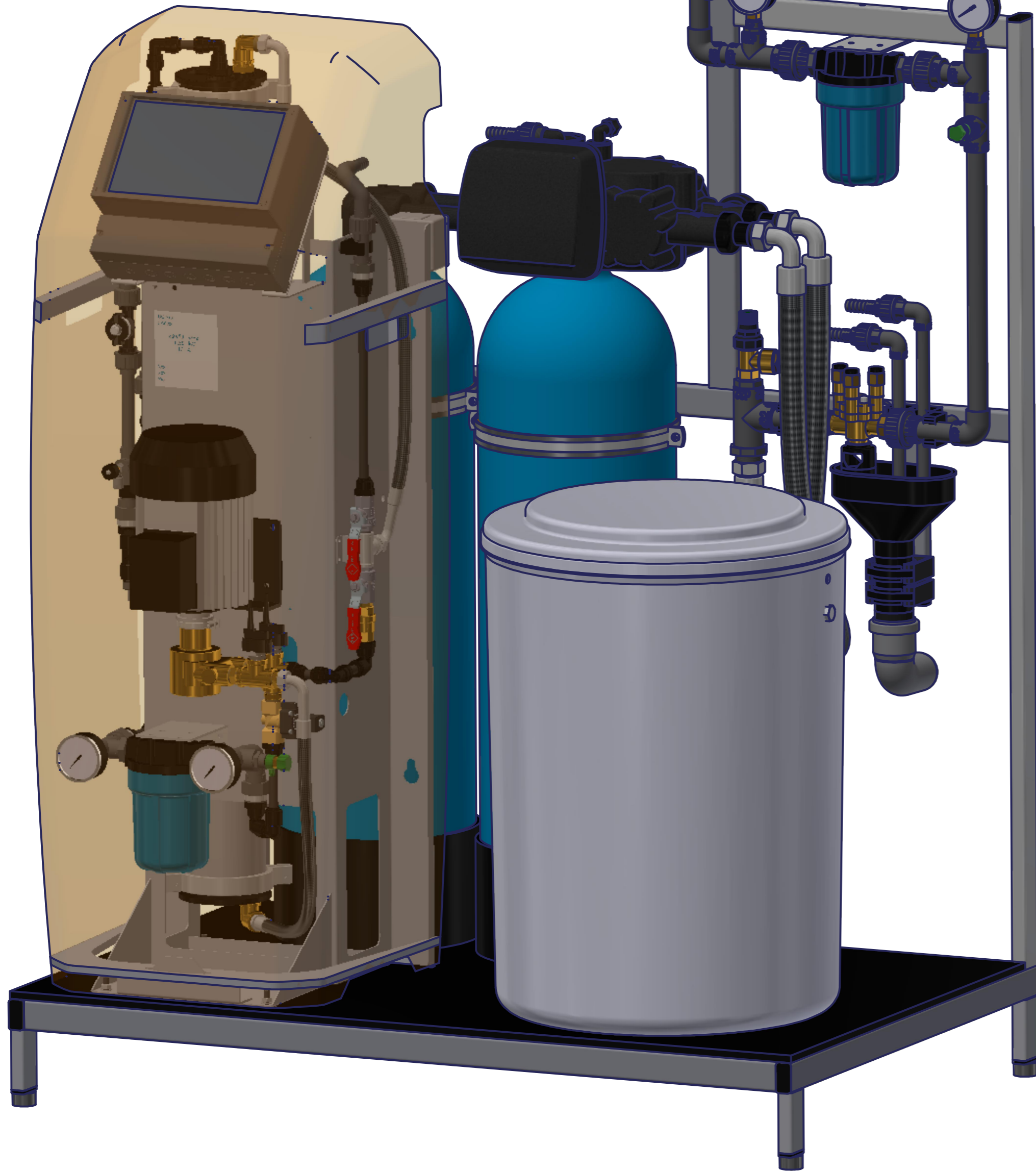
Allgemein-Toleranzen DIN ISO 768 - mK		Maßstab 1 : 5		(Gewicht) 0,00 kg
		Werkstoff, Halbzeug Rohteil-Nr. Modell-oder Gesenk-Nr.		
		Datum	Name	UO-D 300 CD
Bearb.	09.04.2024	mar		
Gepr.	09.04.2024	mar		
		Norm.		
		00420222-15000		Blatt 2
		A2		
Rev.	Änderung	Datum	Name	Ursprung 00420222-11000
				Ersatz für
				Ersetzt durch

# Anlage ohne Optionen



Allgemein-Toleranzen DIN ISO 768 - mK		Maßstab 1 : 6,5		(Gewicht) 0,00 kg
Datum		Name		UO-D 300 CD
Bearb.	09.04.2024	mar		
Gepr.	09.04.2024	mar		
Norm.				00420222-15000
Rev.	Änderung	Datum	Name	Ursprung 00420222-11000
				Ersatz für
				Ersetzt durch

# Anlage ohne Optionen



Permeat-Ausgang  
d16DN10

Kontaktscheibe M8  
680838  
für Erdung  
Rahmengerüst

Allgemein-Toleranzen DIN ISO 768 - mK		Maßstab 1 : 5		(Gewicht) 0,00 kg
Werkstoff, Halbzeug Rohteil-Nr. Modell-oder Gesenk-Nr.		UO-D 300 CD		
Bearb.	Datum	Name		
09.04.2024	mar			
Gepr.	Datum	Name		
09.04.2024	mar			
Norm.				
00420222-15000		Blatt 4		A2
Rev.	Änderung	Datum	Name	Ursprung 00420222-11000
				Ersatz für
				Ersetzt durch