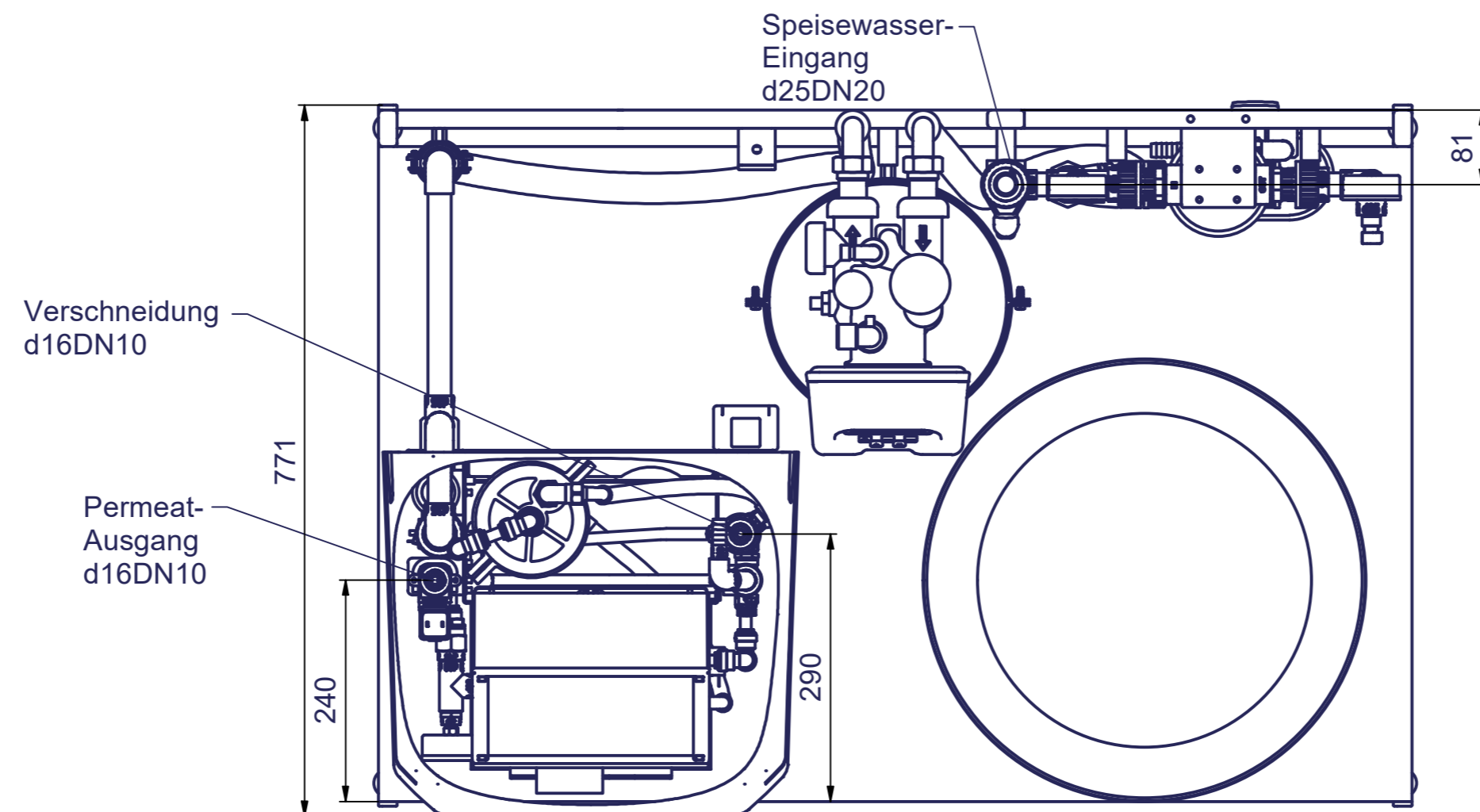
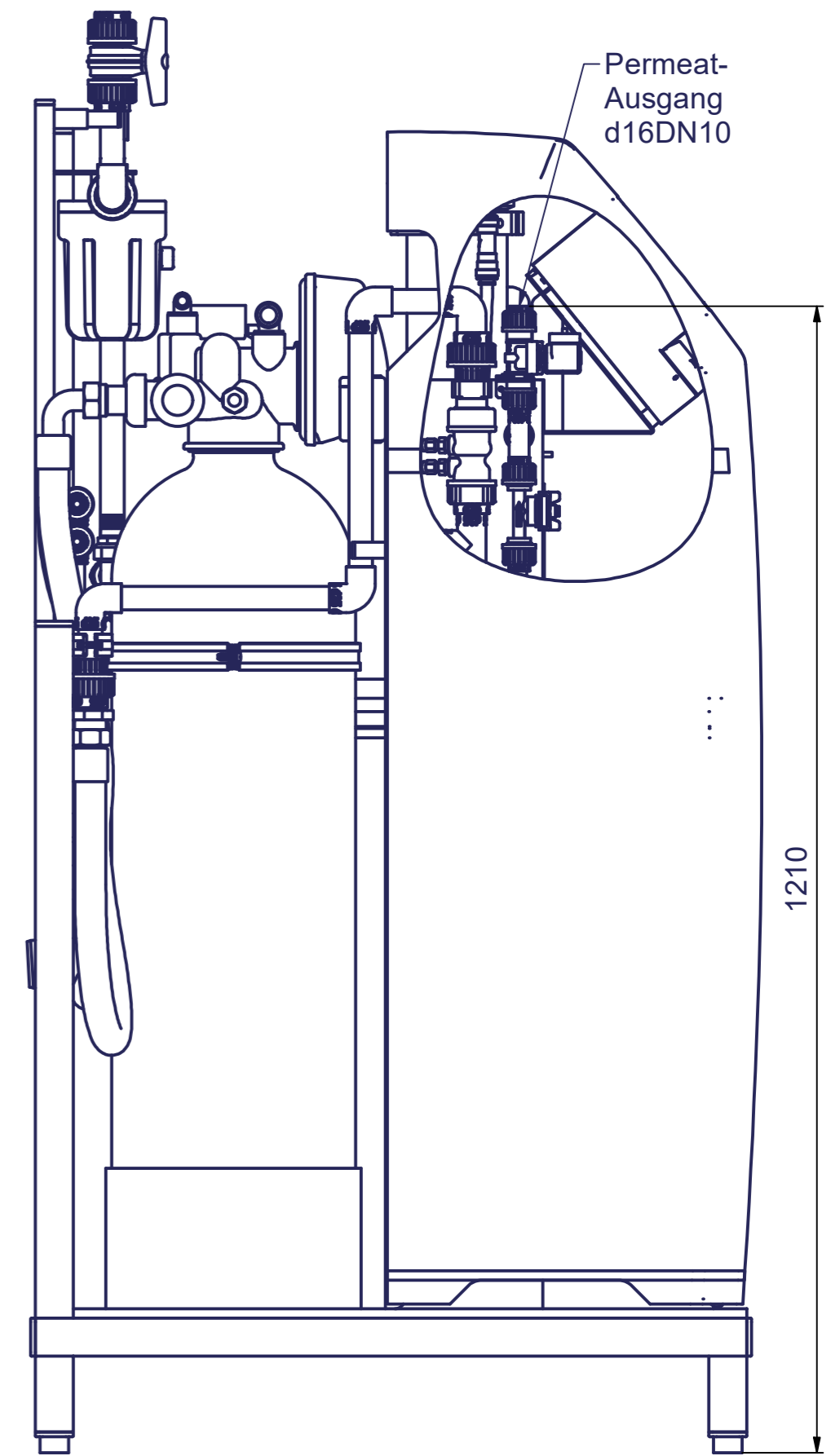
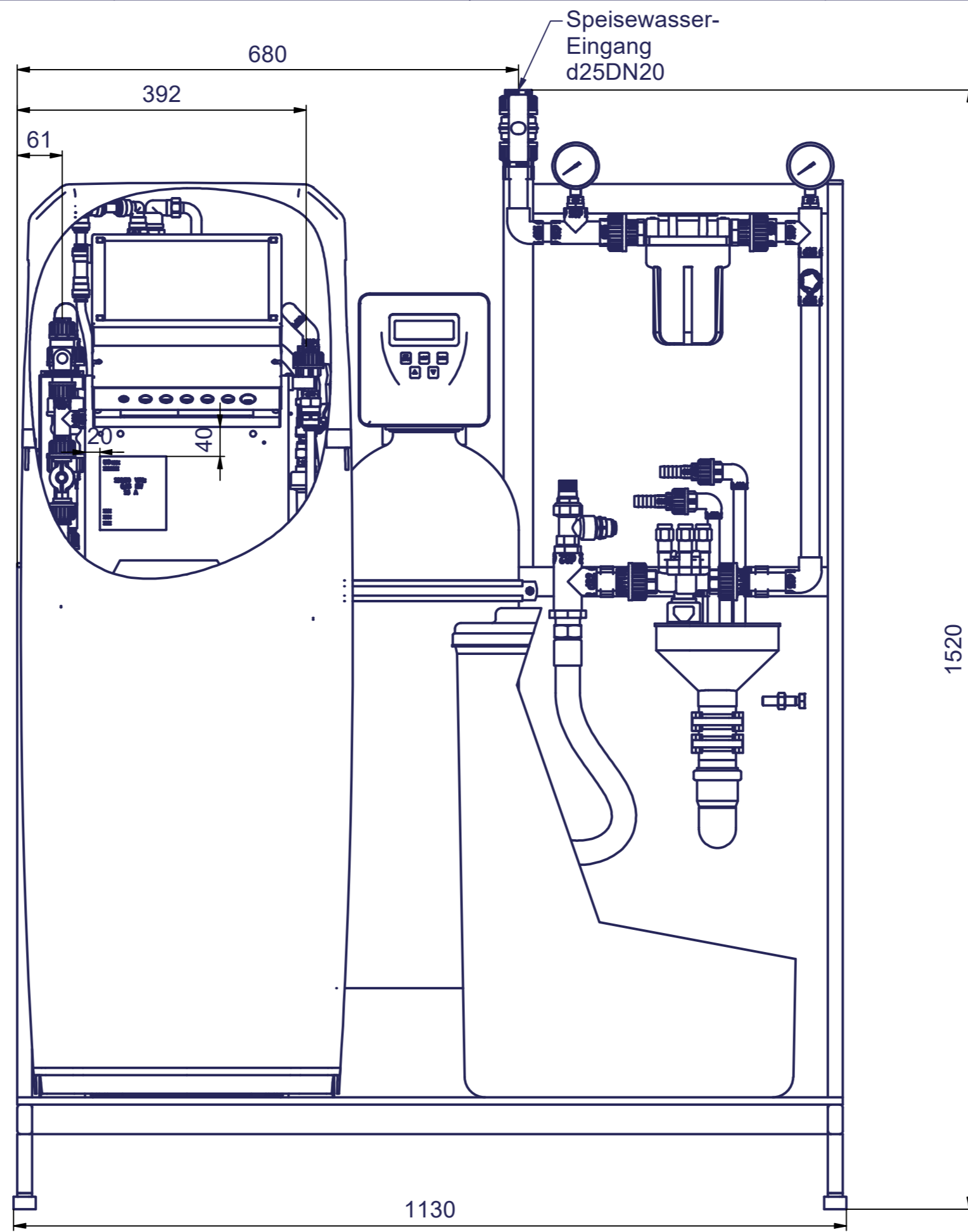
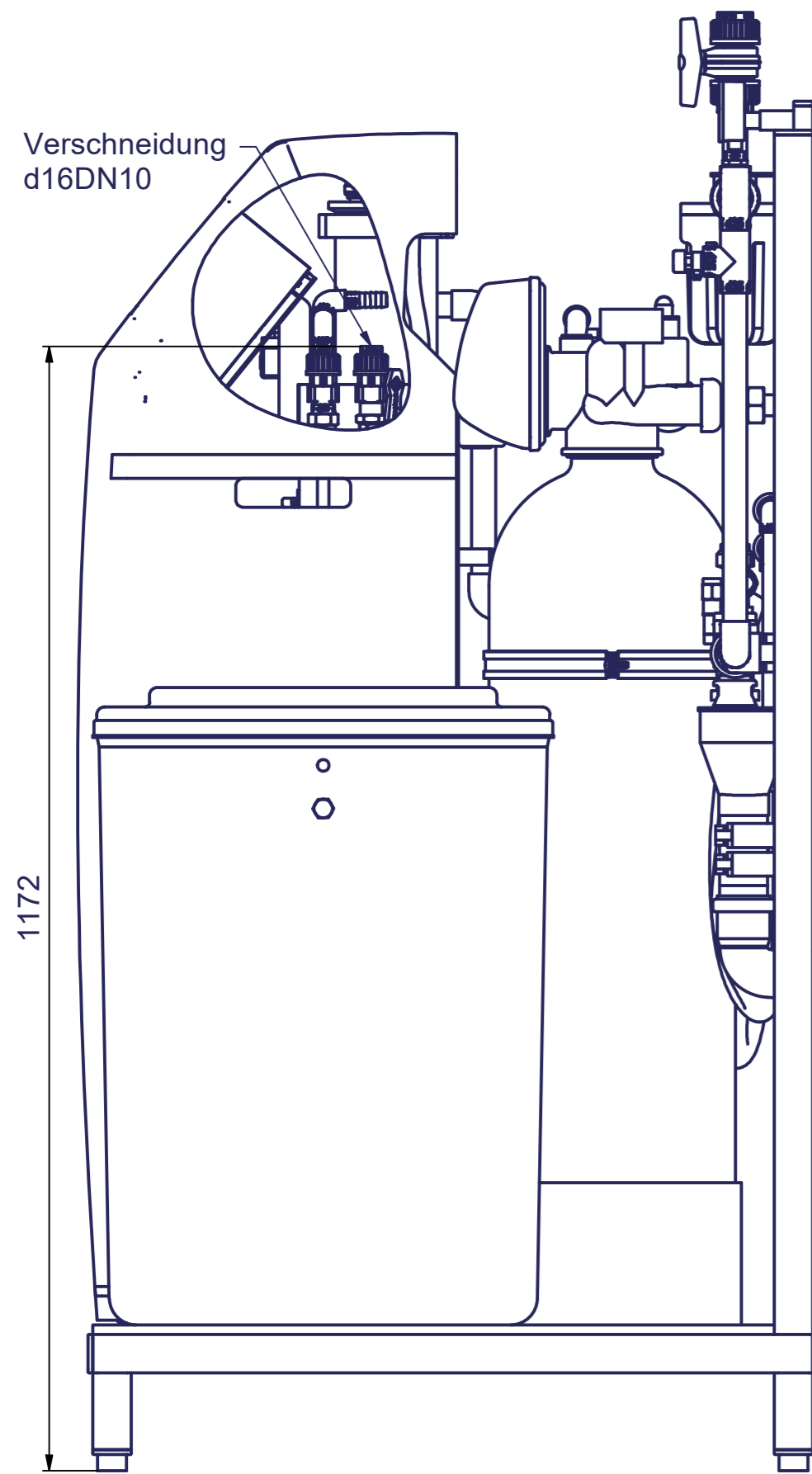
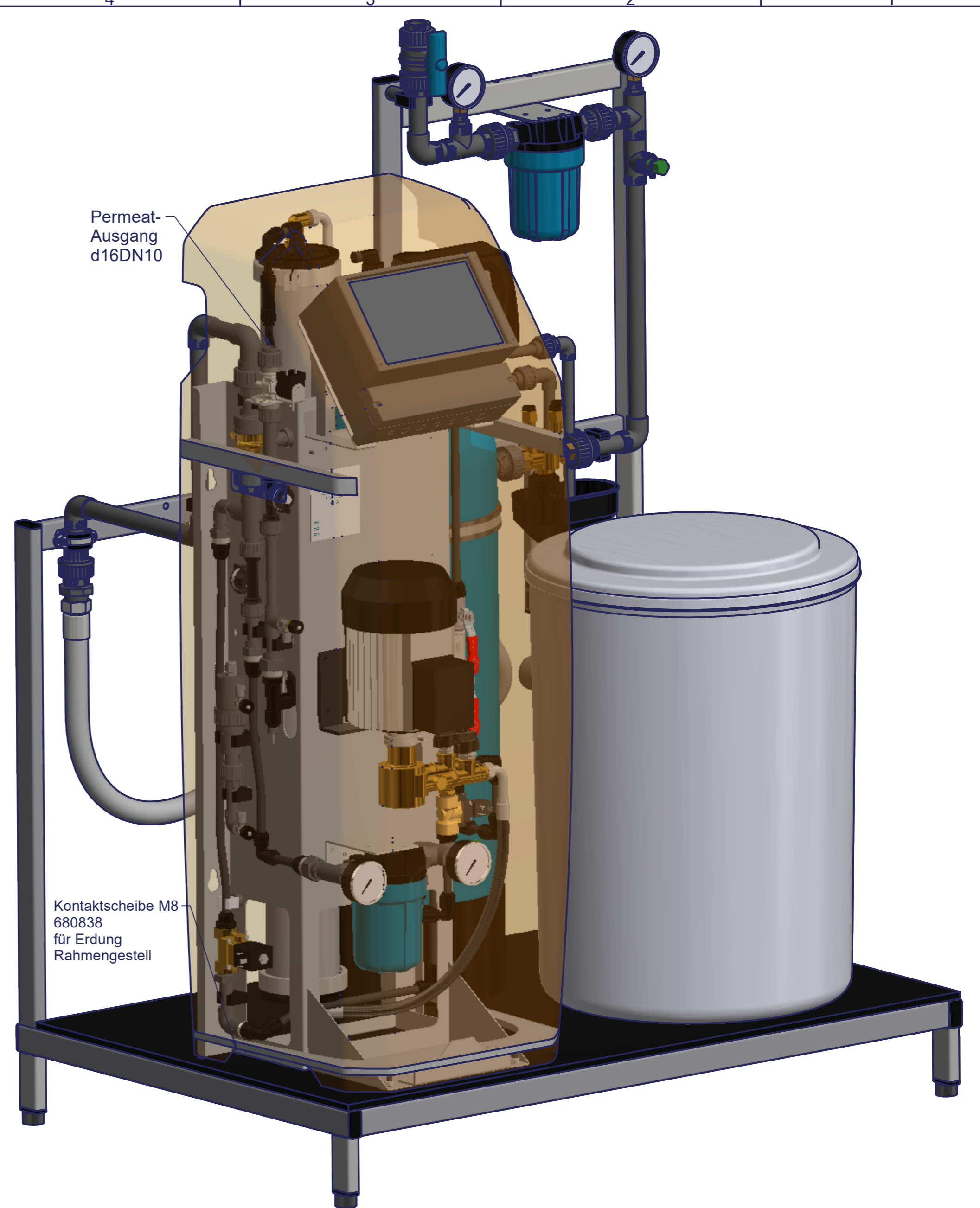
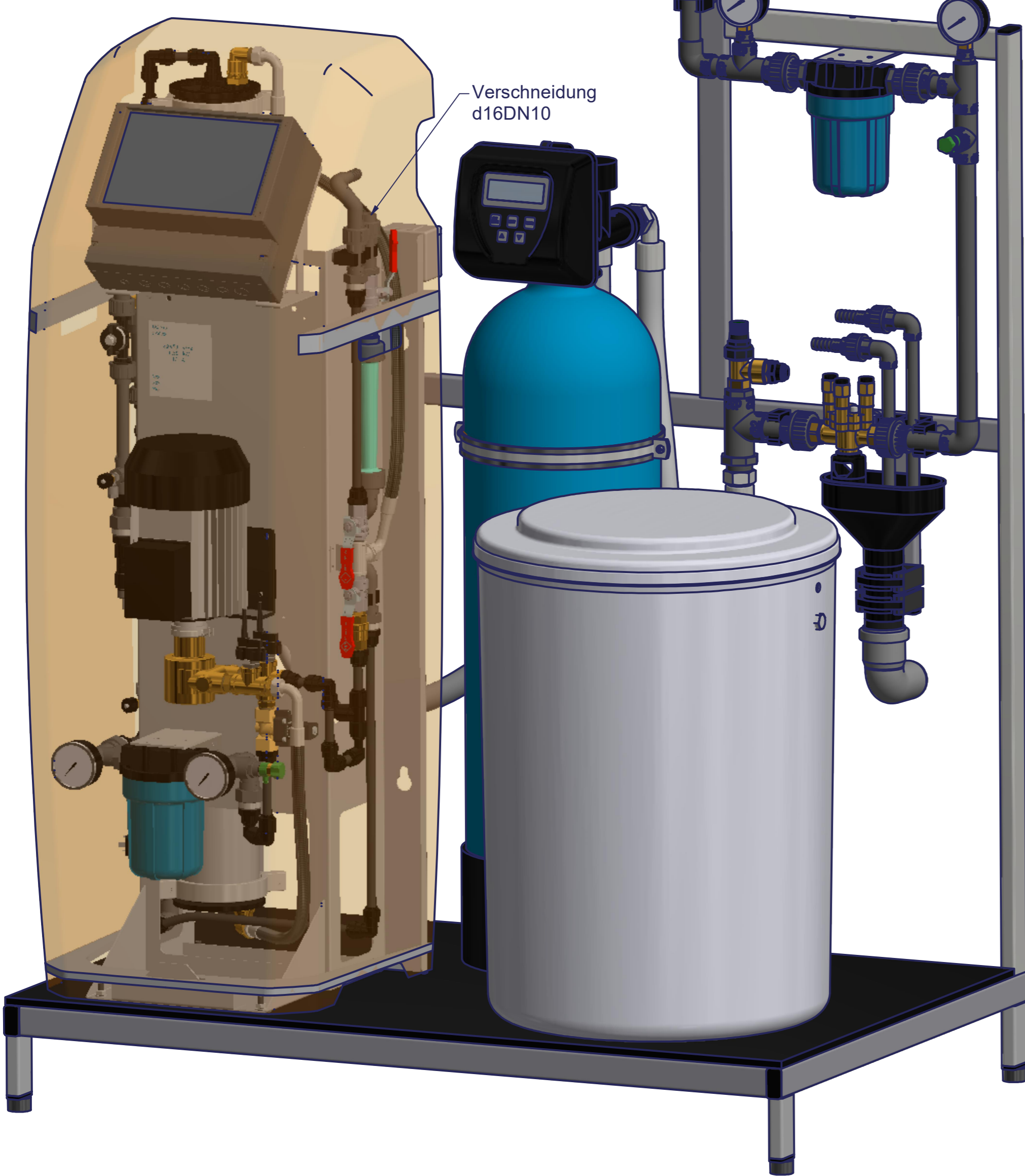


Anlage mit allen Optionen



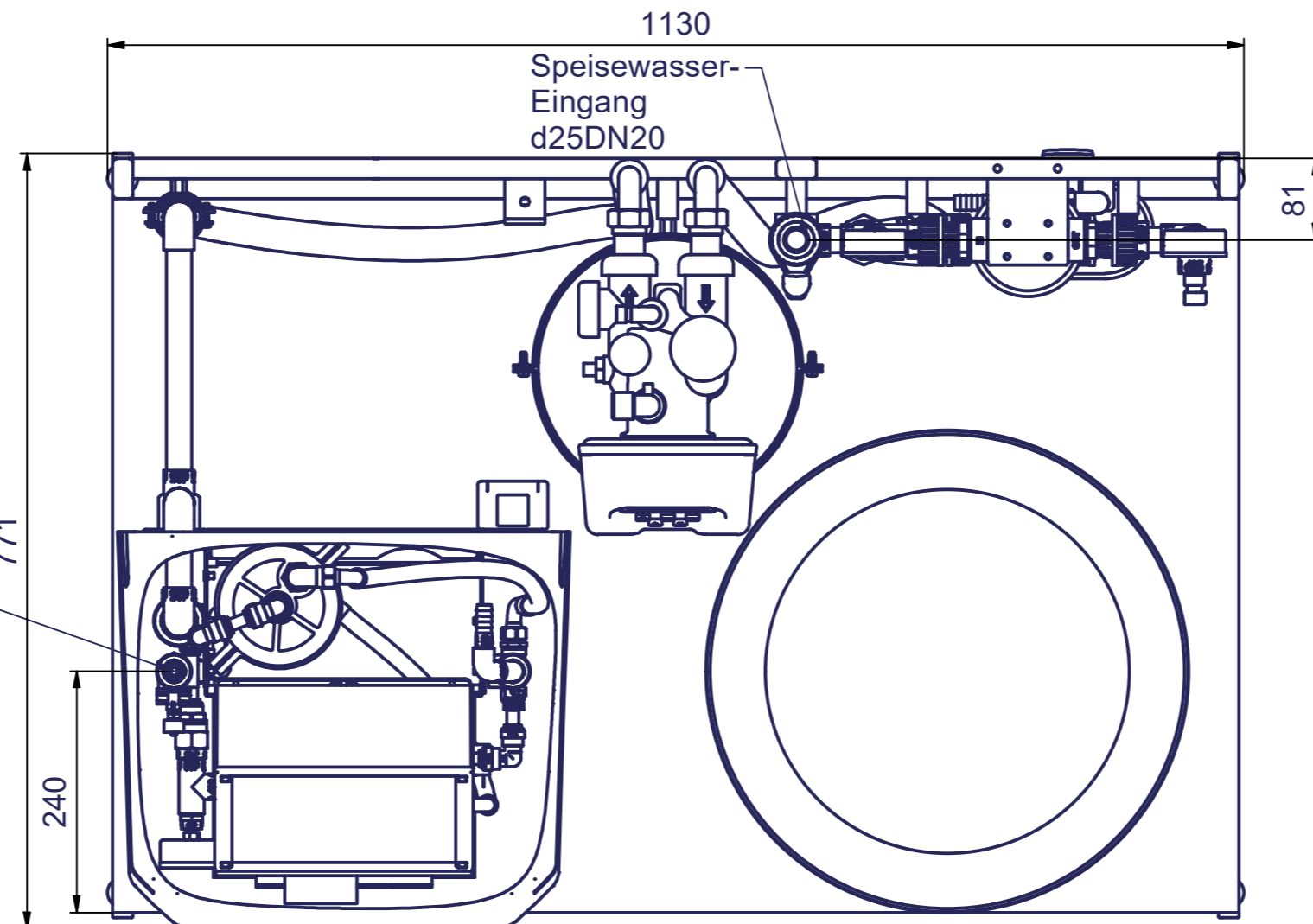
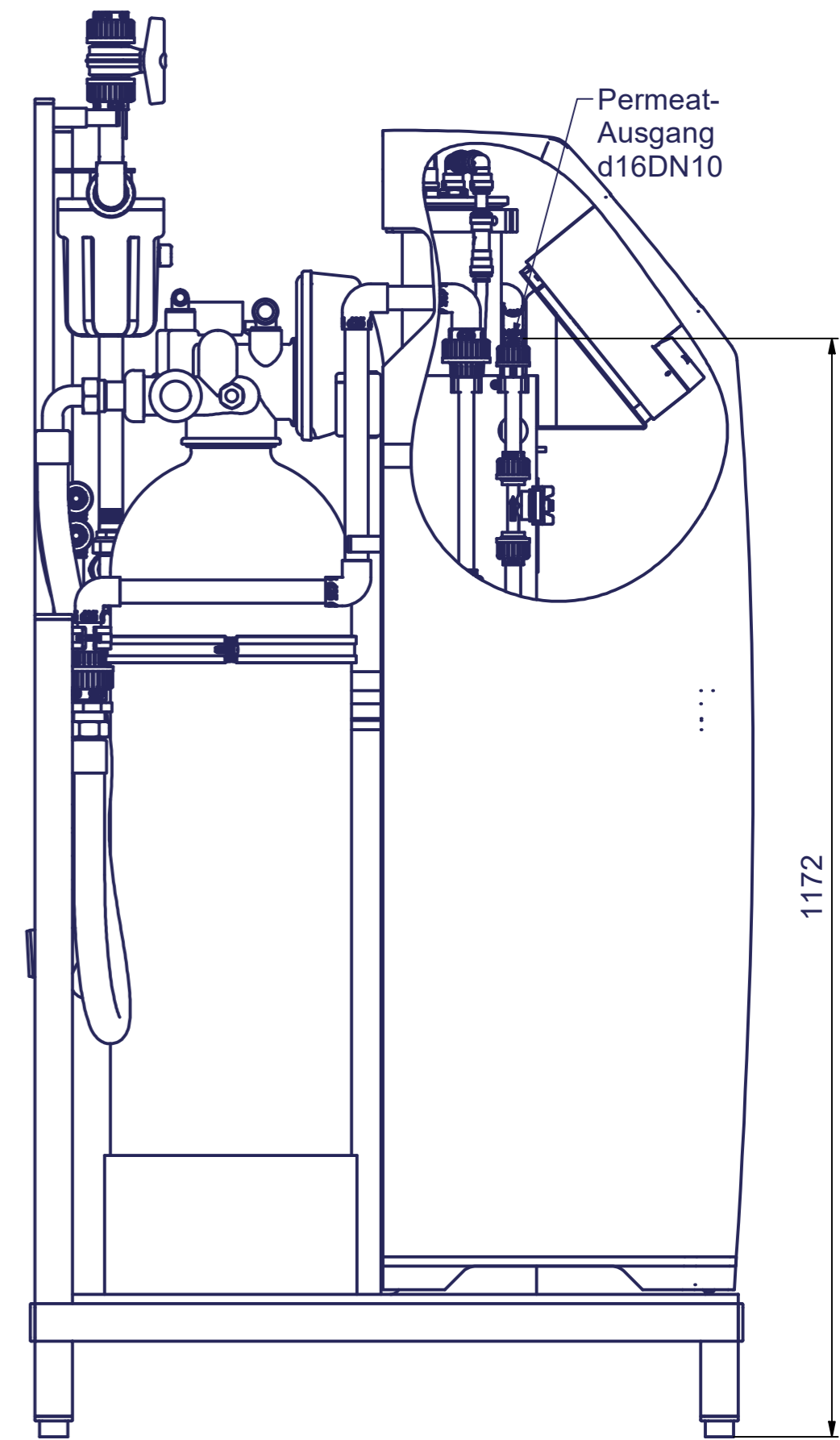
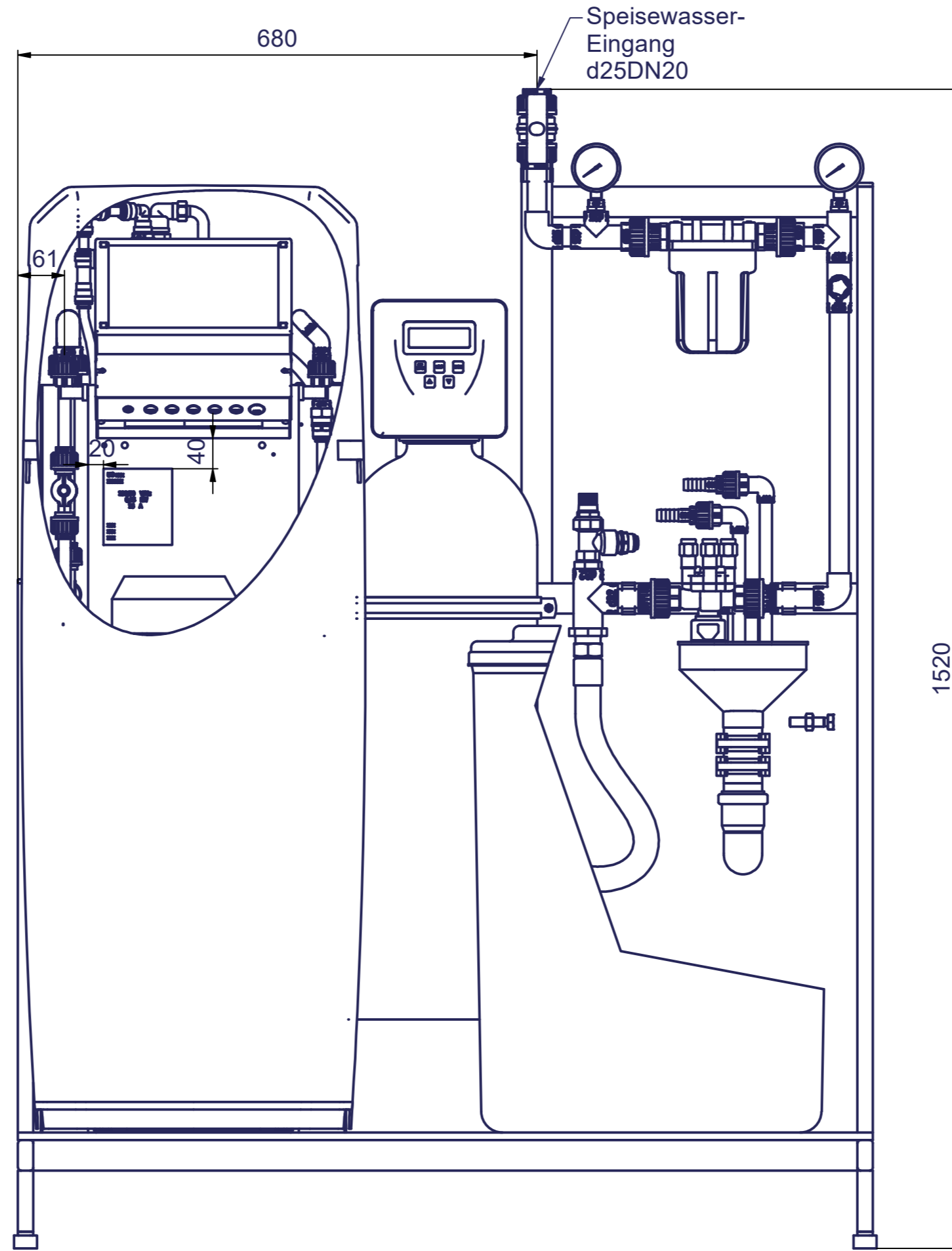
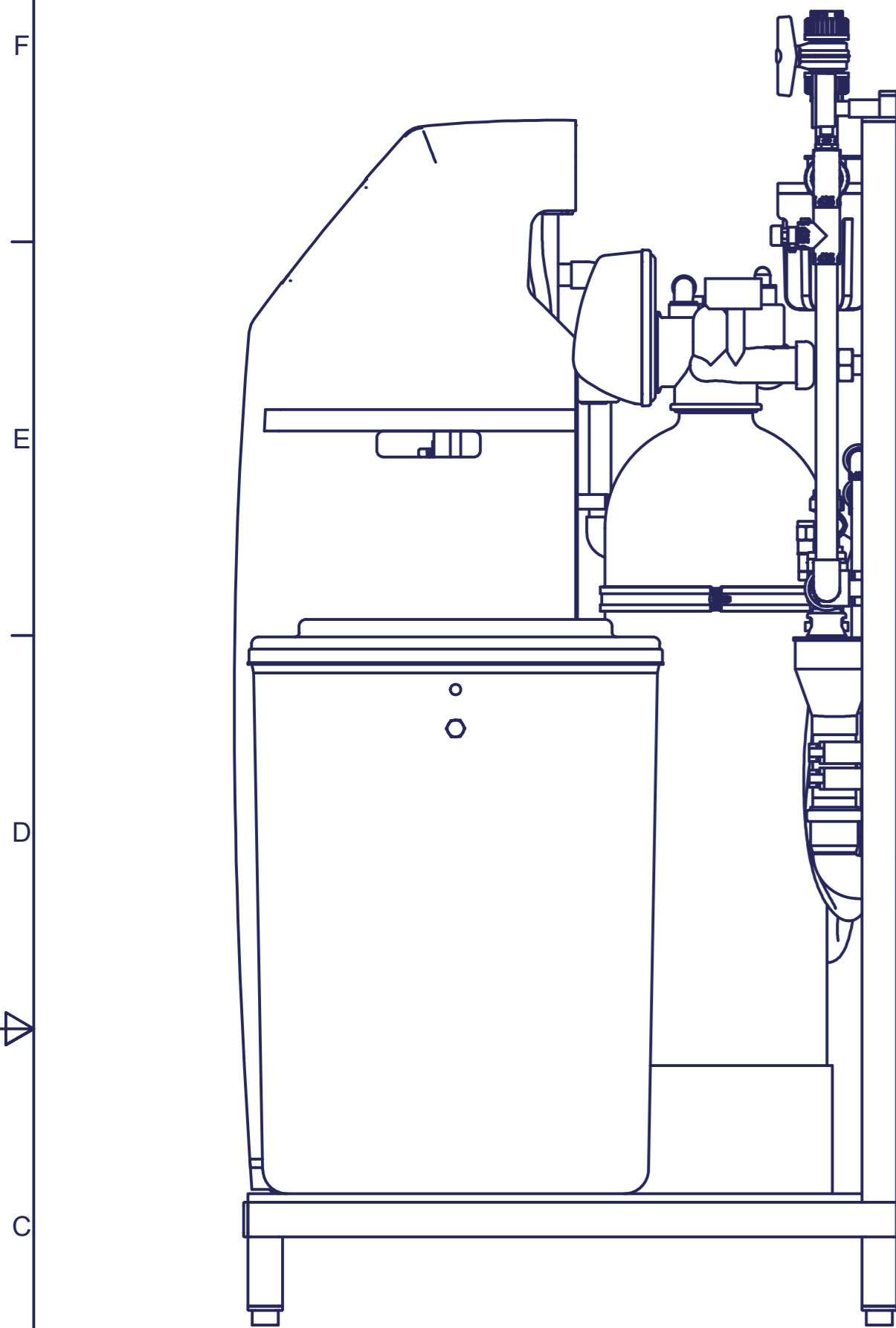
		Allgemein-Toleranzen DIN ISO 768 - mK		Maßstab 1 : 6,5	(Gewicht) 0,00 kg
		Datum Name		UO-D 300 C	
Bearb.		09.04.2024	mar		
Gepr.		09.04.2024	mar		
Norm.					
				00420212-15000	
				Blatt 1	
				A2	
Rev.	Änderung	Datum	Name	Ursprung 00420212-11000	Ersatz für
					Ersetzt durch

Anlage mit allen Optionen



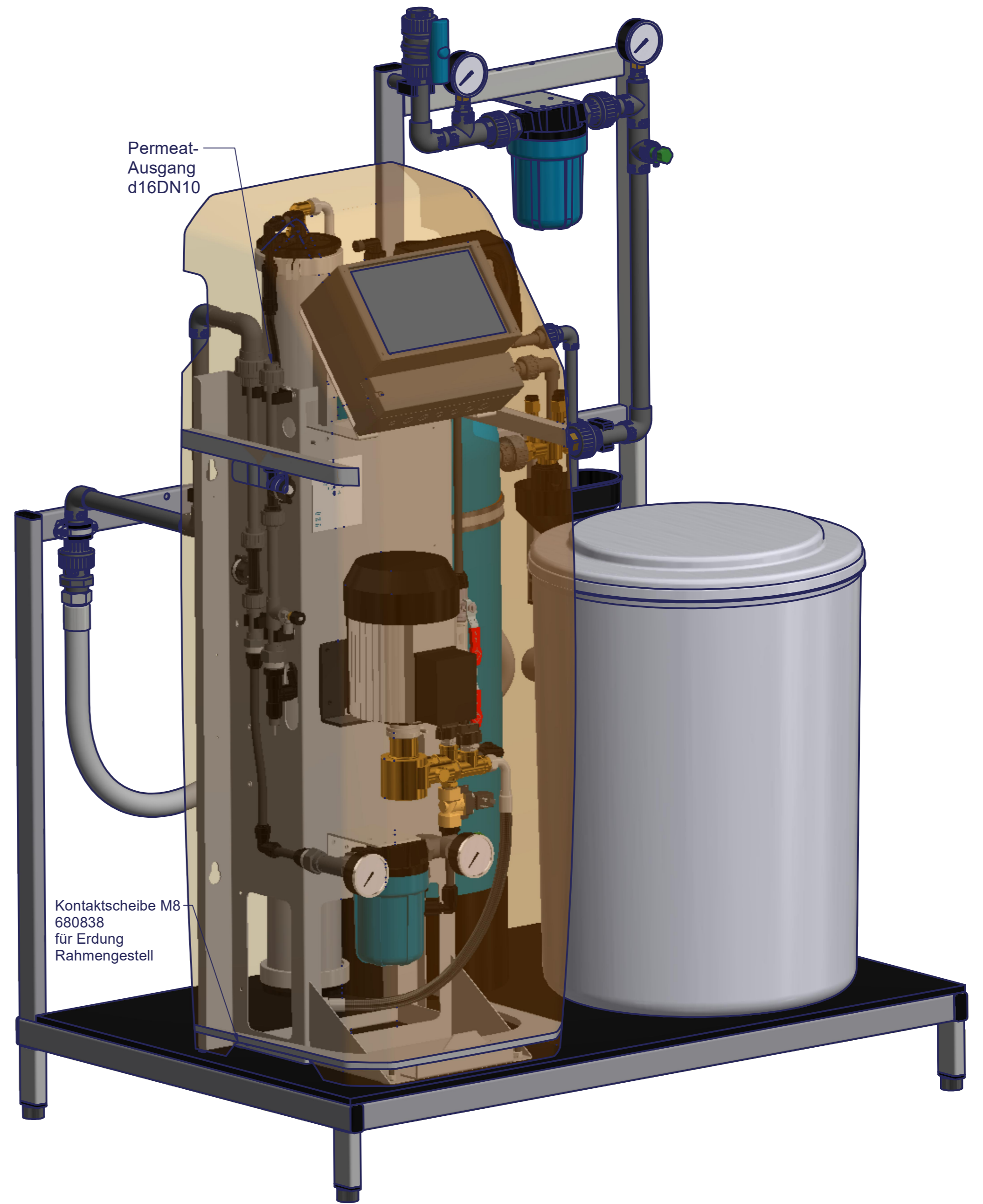
Allgemein-Toleranzen DIN ISO 768 - mK		Maßstab 1 : 5		(Gewicht) 0,00 kg
Datum		Name		UO-D 300 C
Bearb.	09.04.2024	mar		
Gepr.	09.04.2024	mar		
Rev.		Änderung		00420212-15000
Datum		Name		
Ursprung 00420212-11000		Ersatz für		Blatt 2
		Ersetzt durch		A2

Anlage ohne Optionen



		Allgemein-Toleranzen DIN ISO 768 - mK		Maßstab 1 : 6,5	(Gewicht) 0,00 kg
		Datum Name		UO-D 300 C	
Bearb.		09.04.2024	mar		
Gepr.		09.04.2024	mar		
Norm.					
				00420212-15000	
				Blatt 3	
				A2	
Rev.	Änderung	Datum	Name	Ursprung 00420212-11000	Ersatz für
					Ersetzt durch

Anlage ohne Optionen



Allgemein-Toleranzen DIN ISO 768 - mK		Maßstab 1 : 5		(Gewicht) 0,00 kg
Datum		Name		UO-D 300 C
Bearb.	09.04.2024	mar		
Gepr.	09.04.2024	mar		
Rev.		Änderung		00420212-15000
Ursprung 00420212-11000		Ersatz für		Blatt 4 A2
Datum		Name		Ersetzt durch